

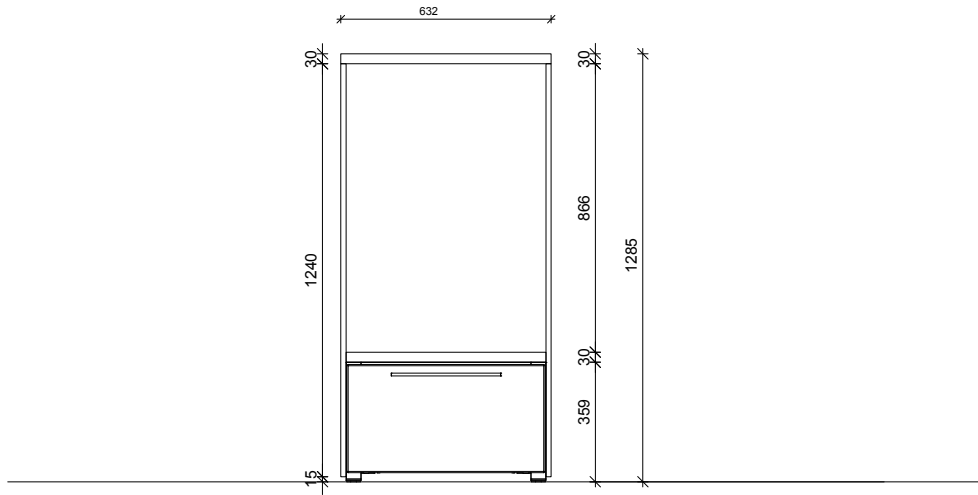
 **TEMAL[®]**



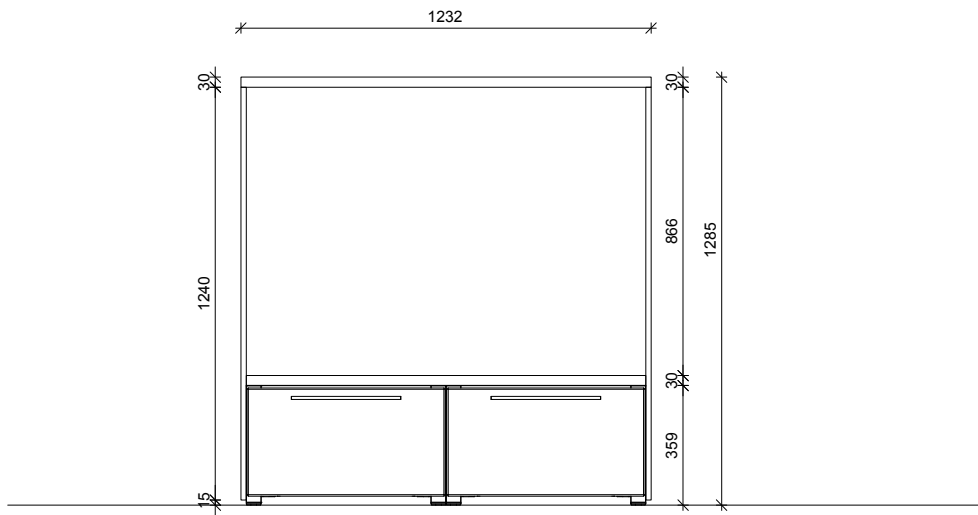
ERGO

ERGO 1 | ERGO 2

ERGO 1



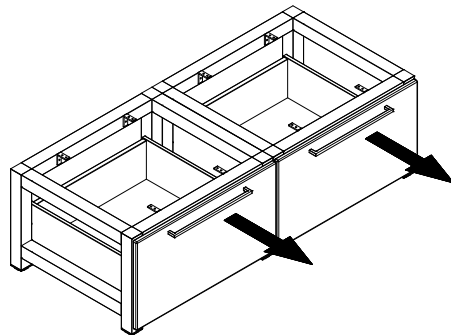
ERGO 2



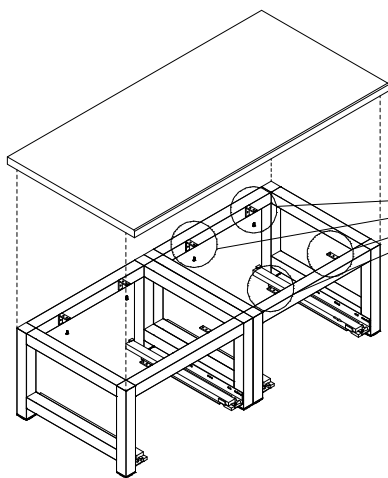
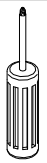
ERGO-KODINKONEIDEN TUKIKEHYS

ERGO-STÄLLNING UNDER TVÄTTMASKIN/TORKTUMLARE

1

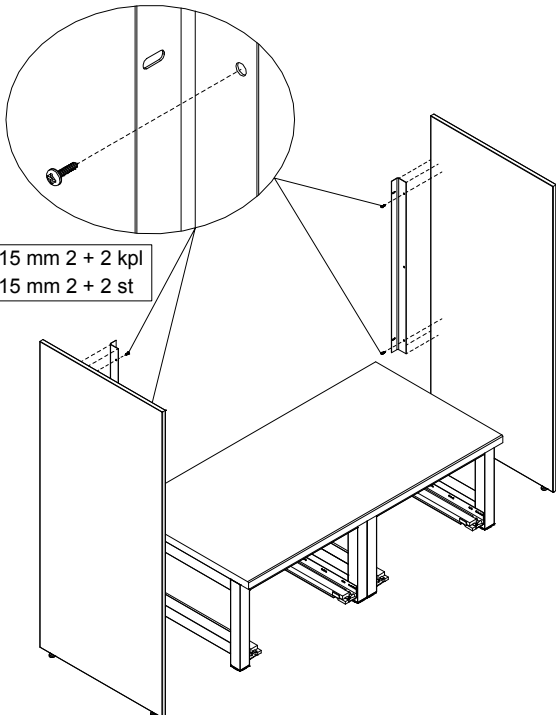
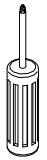


2



4,5 x 15 mm 4 kpl / laatikko
4,5 x 15 mm 4 st / låda

3



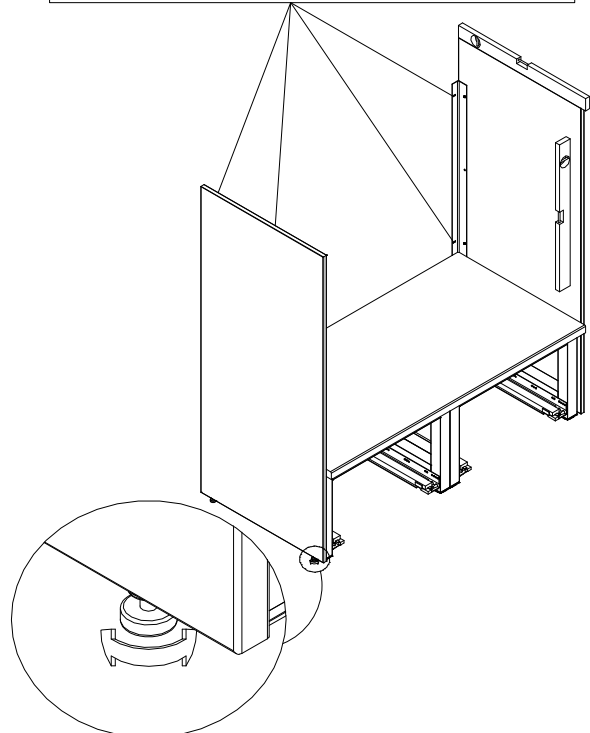
4,5 x 15 mm 2 + 2 kpl
4,5 x 15 mm 2 + 2 st

4

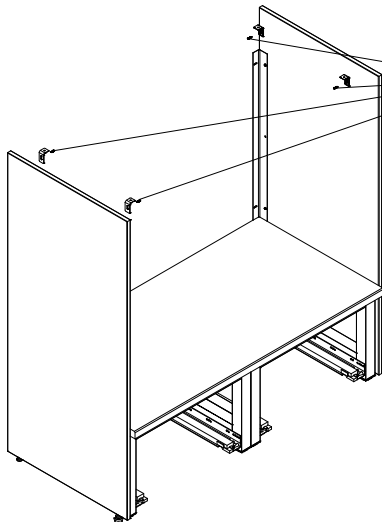
Tarkista, että kaluste on suorassa ja kiinnitä seinään sopivilla kiinnikkeillä (eivät kuulu toimitukseen) kulmarautoista.

Kontrollera att möbeln är i våg och skruva fast den på väggen med hjälp av vinkeljärnen.

Använd skruvar (ingår inte i leveransen) som är avsedda för det väggmaterial du har.

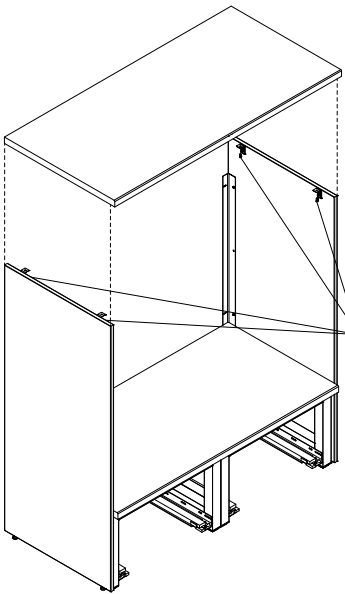


4



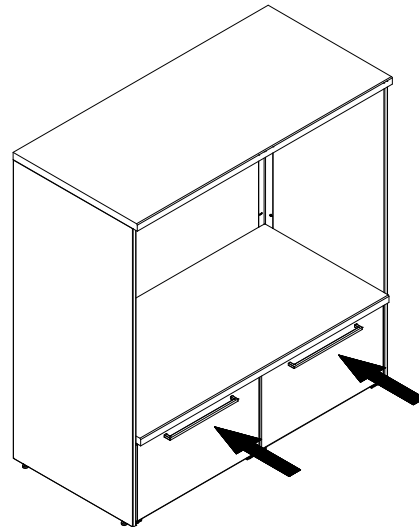
3,5 x 15 mm 2 + 2 kpl
3,5 x 15 mm 2 + 2 st

5

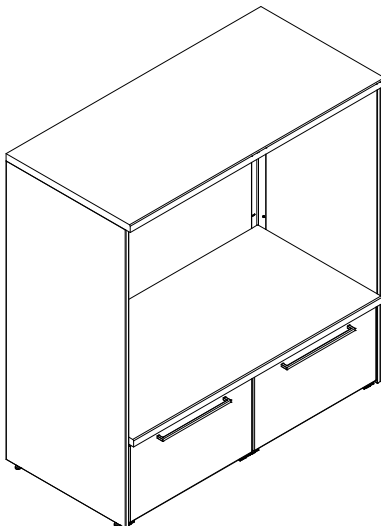


3,5 x 15 mm 2 + 2 kpl
3,5 x 15 mm 2 + 2 st

6



7



Asenna kodinkone(et) paikoilleen
laitetoimittajan ohjeiden mukaisesti.

Ställ maskinen på plats enligt
tillverkarens anvisningar.

