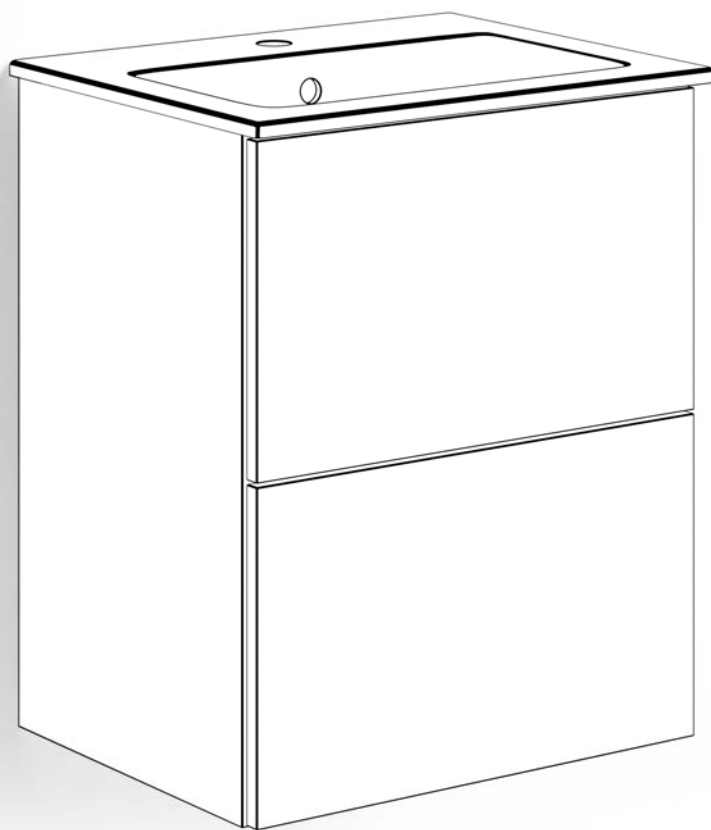


# ASTRA



Asennusohje | Monteringsanvisningar | Assembly Instructions



## FI Sisällysluettelo

Toimitussisältö.....	2
Asennuskorkeus.....	3
Kiinnityspisteet.....	4
Laatikon poisto.....	5
Oven poisto.....	6
Kaappirungon kiinnitys.....	7
Laatikon asennus.....	7
Oven asennus.....	8
Altaan kiinnitys.....	9
Laatikoiden säätö.....	10
Oven säätö.....	11

## SE Innehåll

Leveransinnehåll.....	2
Exempel på monteringshöjd...	3
Fästpunkter.....	4
Ta bort lådan.....	5
Ta bort lucka.....	6
Väggmontering av skåpstomme.....	7
Montering av låda.....	8
Montering av lucka.....	8
Montering av tvättställ.....	9
Justering av lådor.....	10
Justering av lucka.....	11

## GB Table of Contents

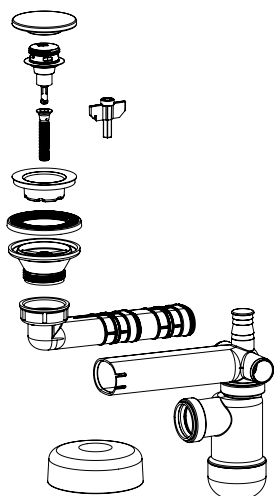
Package Contents.....	2
Installation Height Example...	3
Attachment Points.....	4
Removing the Drawer.....	5
Removing the door.....	6
Wall Mounting of the Cabinet Frame.....	7
Installing the Drawer.....	8
Installing the door.....	8
Securing the Washbasin.....	9
Adjusting the Drawer.....	10
Adjusting the door.....	11

## Toimitussisältö | Leveransinnehåll | Package Contents

### Allas | Tvättställ | Washbasin



### Vesilukko | Vattenlås | Water Trap

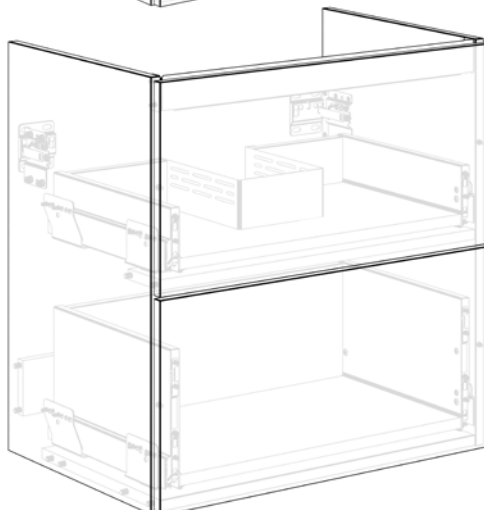
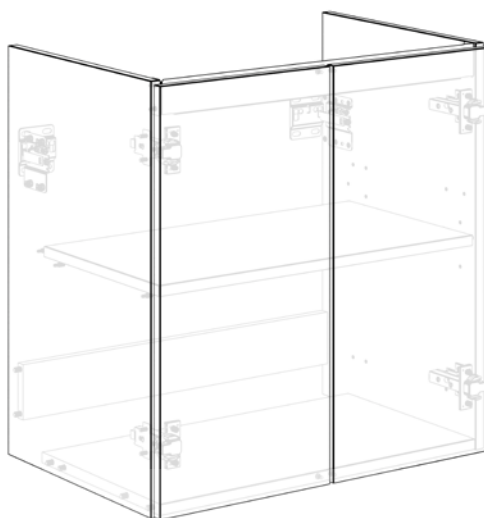


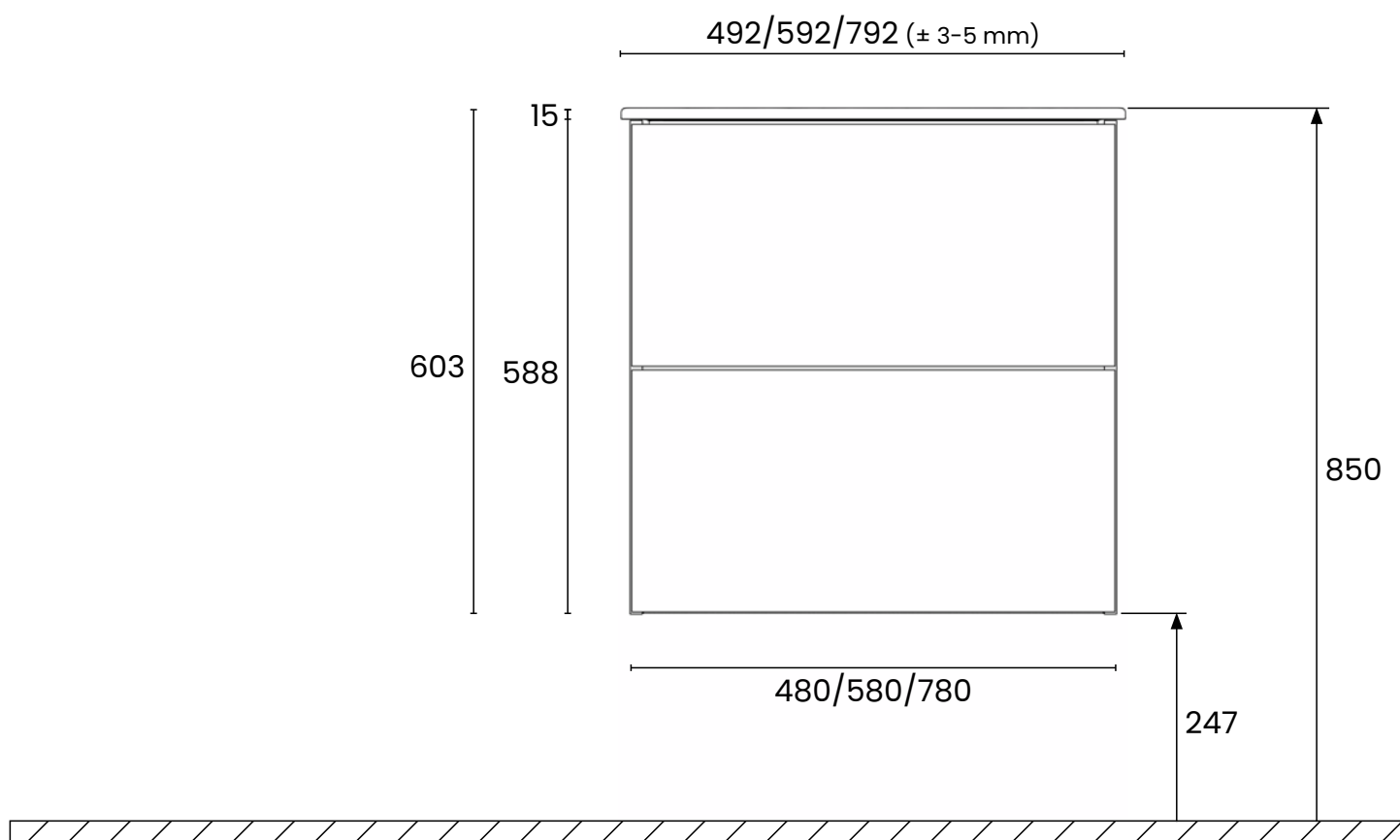
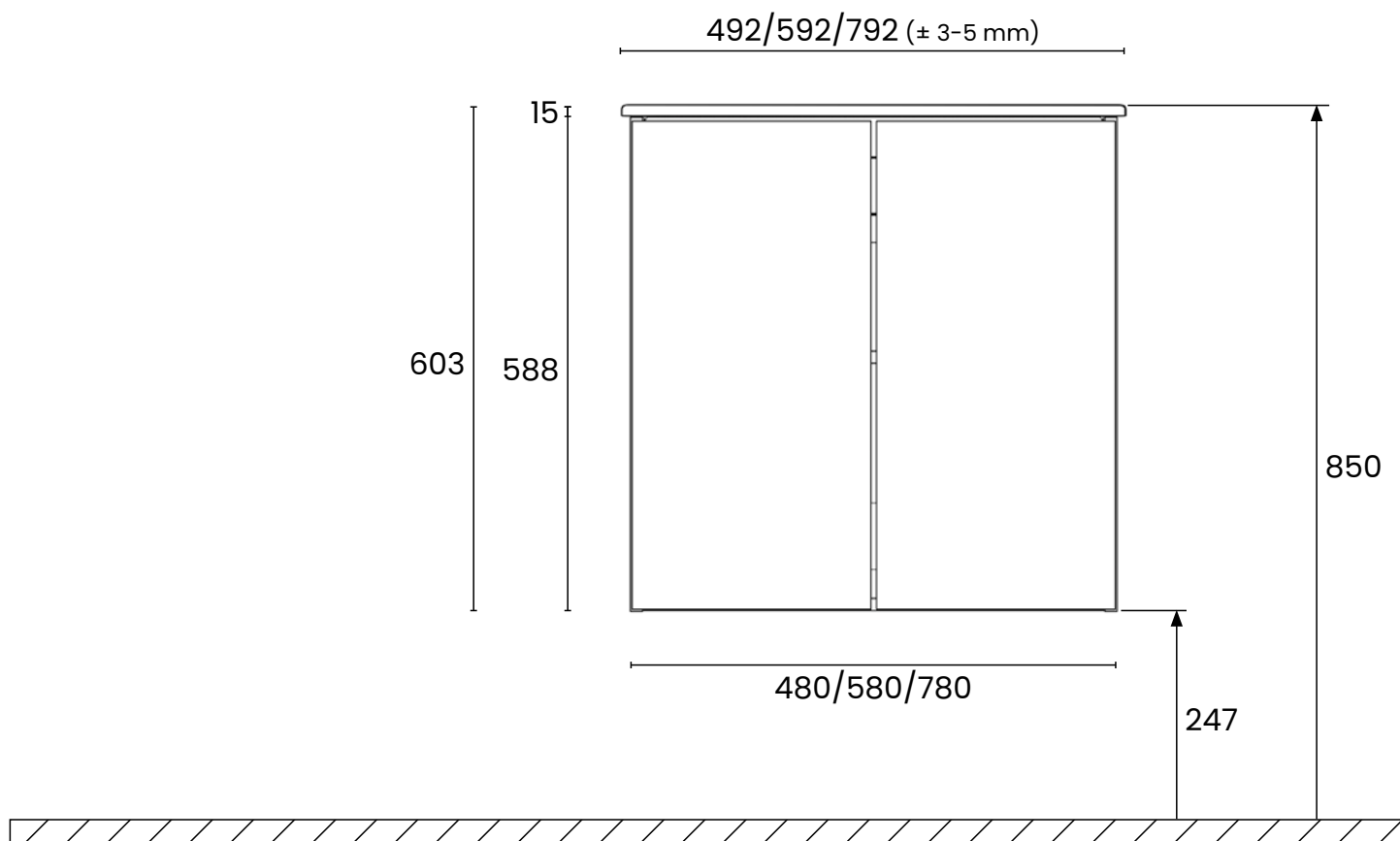
**Huom!**  
Vesilukkovarustus ei kuulu Ruotsin kalustetoimitussisältöön.

**OBS!**  
Vattenlås ingår inte i leveransen!

**Note!**  
Water trap equipment is not included in the Swedish furniture delivery content.

### Allaskaappi | Tvättställsskåp | Washbasin Cabinet

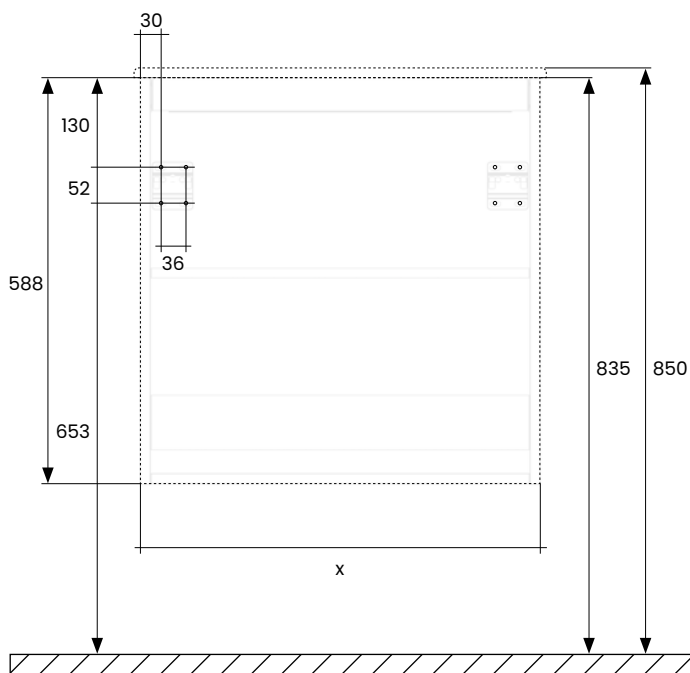




## Kiinnityspisteet | Fästpunkter | Attachment Points

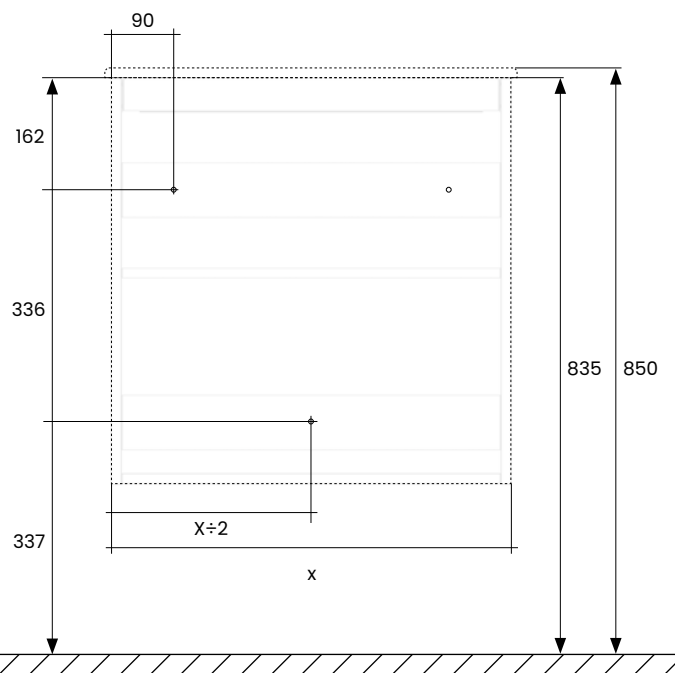
### Asennustapa A Monteringsalternativ A Mounting Option A

Kiinnityspisteet heloille  
Fästpunkter för beslag  
Attachment Points for Fittings



### Asennustapa B Monteringsalternativ B Mounting Option B

Kiinnityspisteet sidelistoihin  
Fästpunkter för sidolister  
Attachment Points for Side Panels



### Allaskaappi

Astra-kalusteet sisältävät tukevan ja turvallisen kiinnitysmekanismin, jonka avulla kaluste on helppo kiinnittää seinään. Kiinnikkeiden avulla kalusteen suoruutta on helppo säätää myös asennuksen jälkeen.

### Tvättställsskåp

Astra-möblerna har en stabil och säker fästmekanism som gör dem lätta att montera på väggen. Med hjälp av fästena kan möbelns position justeras enkelt även efter installationen.

### Washbasin Cabinet

Astra washbasin cabinets feature a stable and secure mounting mechanism that makes wall installation easy. The brackets allow for simple adjustments to the cabinet's position even after installation.

### Allaskaappi

Vaihtoehtoisesti voit kiinnittää kalusteen seinään ruuveilla takasidelistojen läpi.

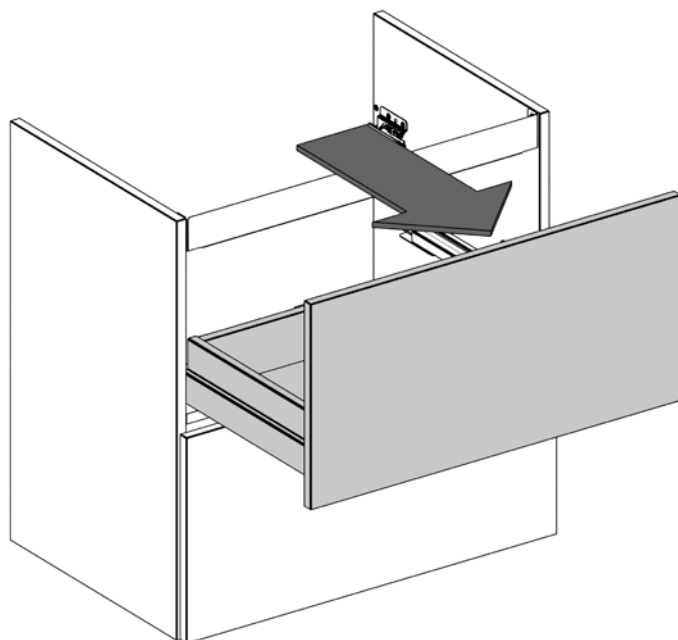
### Tvättställsskåp

Alternativt kan möbeln fästas direkt på väggen med skruvar genom de bakre sidolisterna.

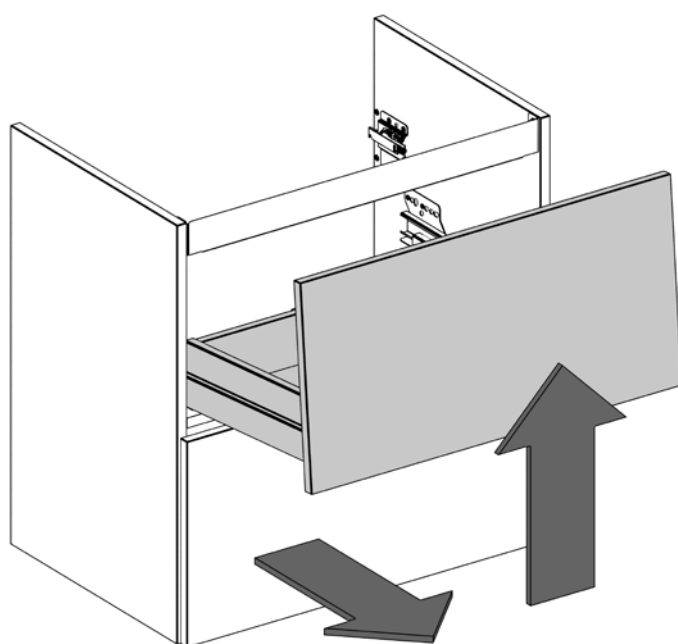
### Washbasin Cabinet

Alternatively, the furniture can be mounted directly to the wall with screws through the back side panels.

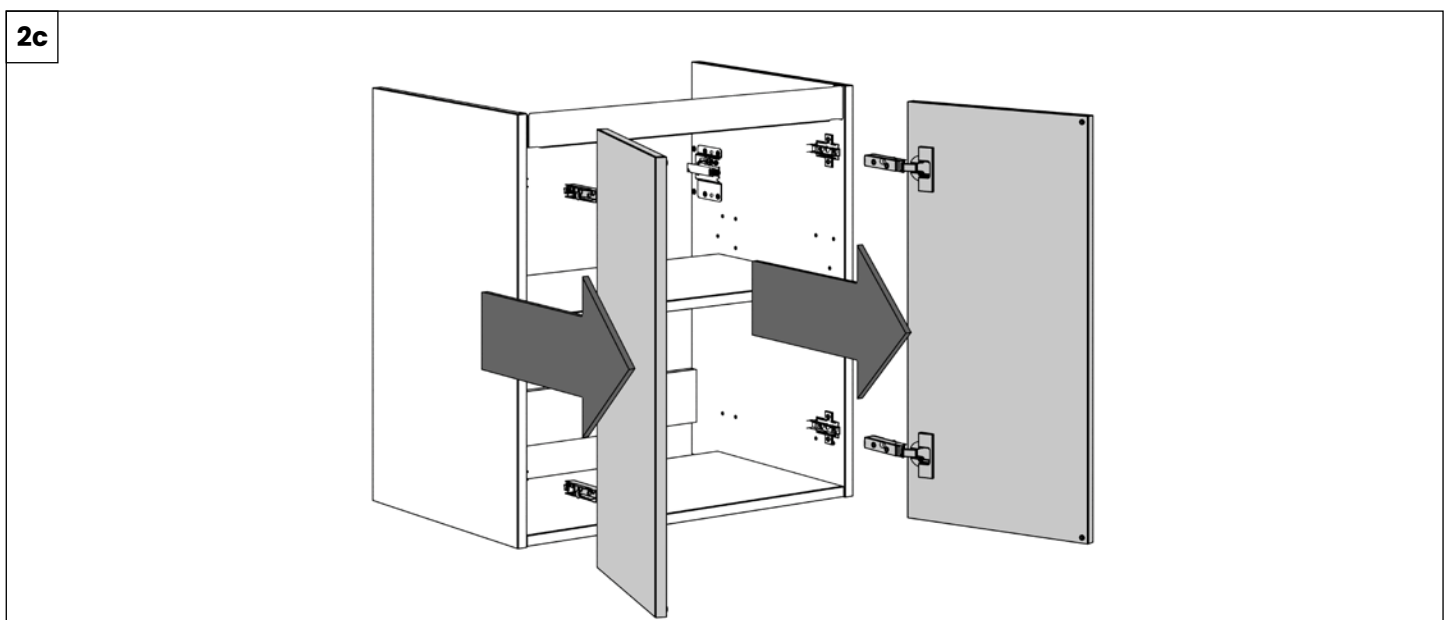
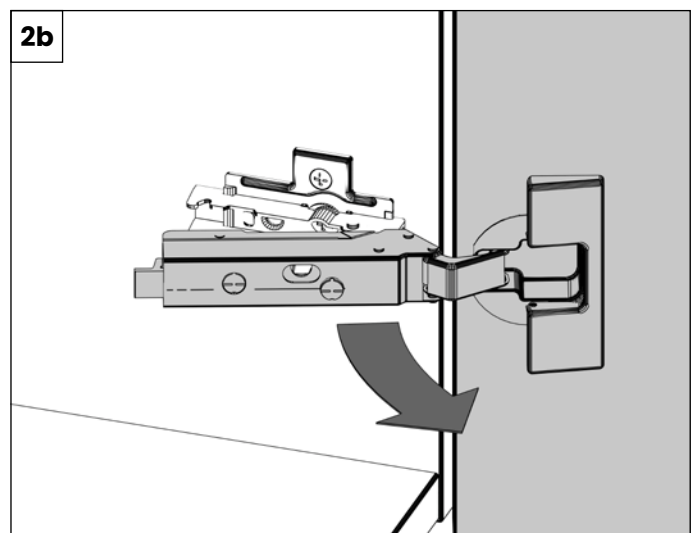
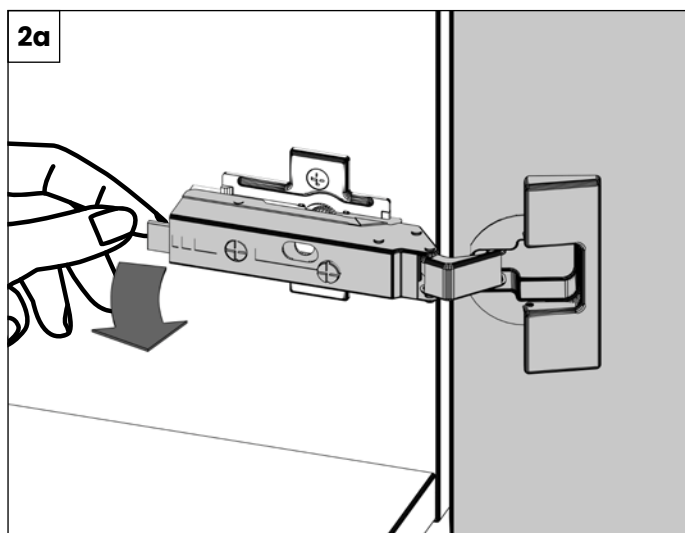
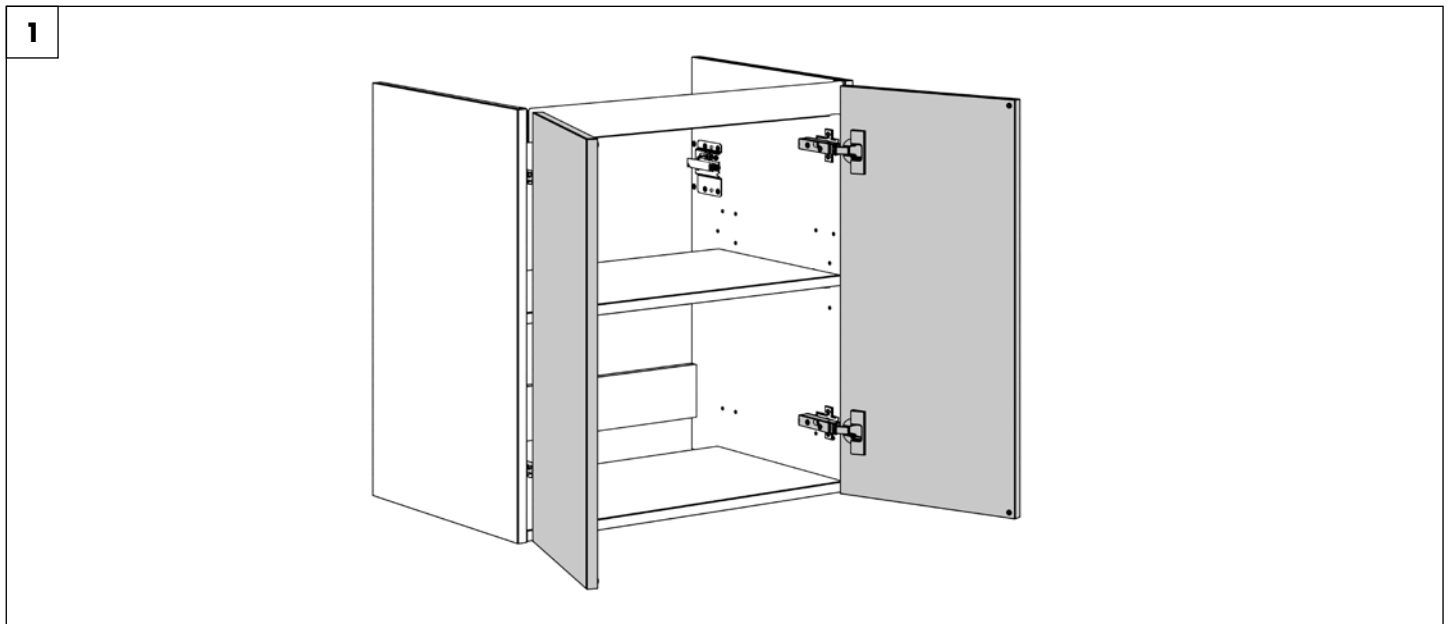
1



2



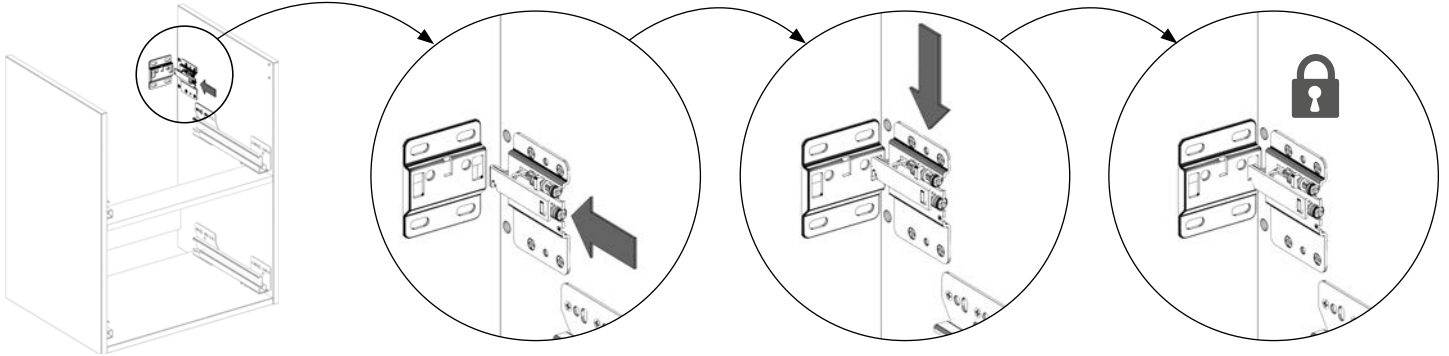
# Oven poisto | Ta bort lucka | Removing the door



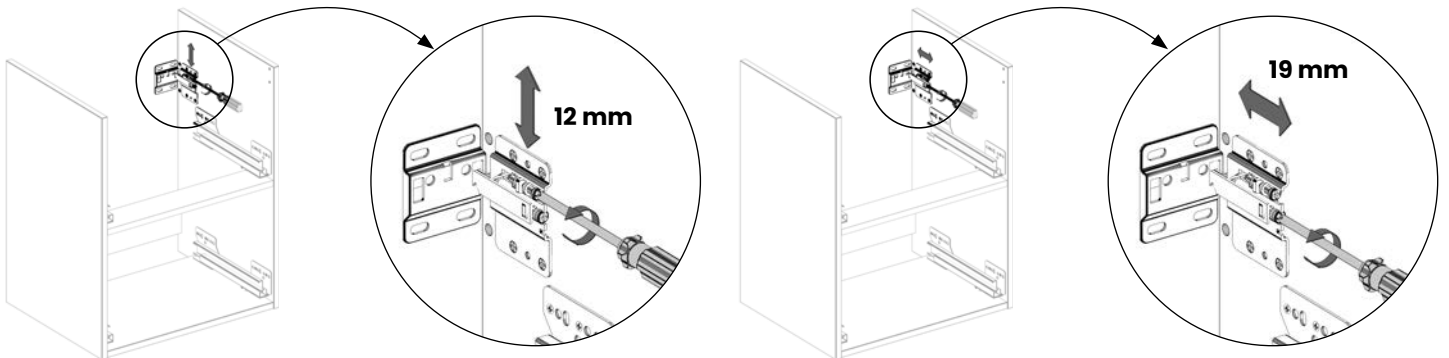
# Kaappirungon kiinnitys seinään | Vägghmontering av skåpstomme | Wall Mounting of the Cabinet Frame

## Asennustapa A | Monteringsalternativ A | Mounting Option A

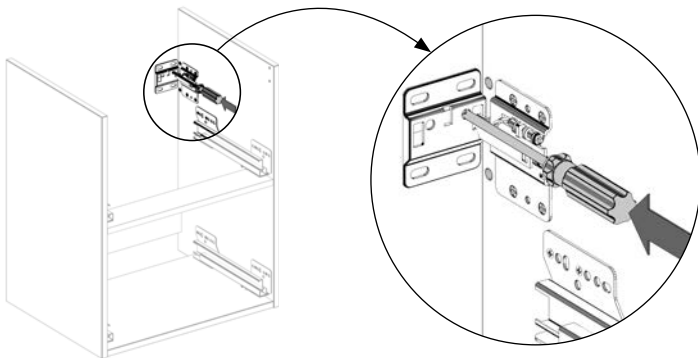
**3a** Kiinnitysheloilla | Med monteringskruvar | With mounting screws



Säätö | Justering | Adjustment



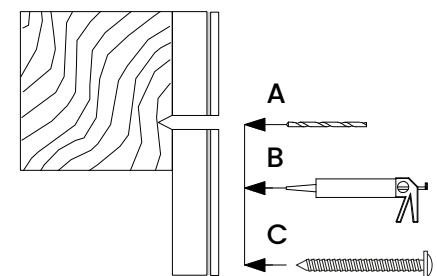
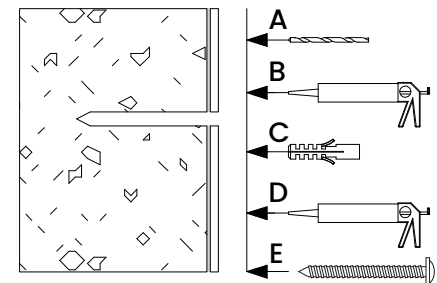
Irrotus seinästä | Nedmontering | Detach from wall



Jos seinän kosteuseriste läpäistään, on kohta tiivistettävä sopivalla massalla. Kiinnitykseen käytettävät kiinnikkeet ja menetelmät vaihtelevat seinämateriaalista riippuen (poraus, tulpat ym.)."

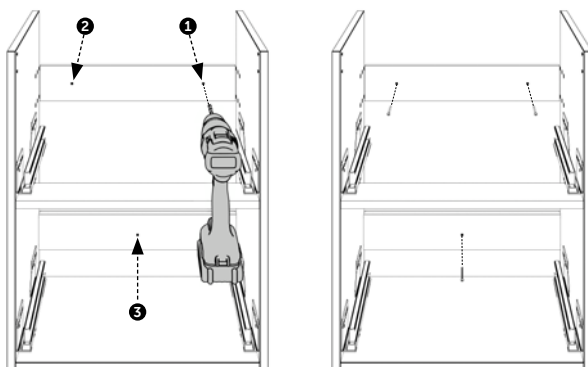
Om väggens fuktpärr genombröts måste genomföringen tätas med en lämplig massa. De fästen och metoder som används för montering varierar beroende på väggmaterialet (borring, pluggar osv.).

If the wall's moisture barrier is penetrated, the opening must be sealed with an appropriate sealant. The mounting brackets and methods used will vary depending on the wall material (drilling, plugs, etc.).



## Asennustapa B | Monteringsalternativ B | Mounting Option B

**3b** Sidelistojen läpi ruuveilla | Genom förbindningslisterna med skruvar | Through the side strips with screws

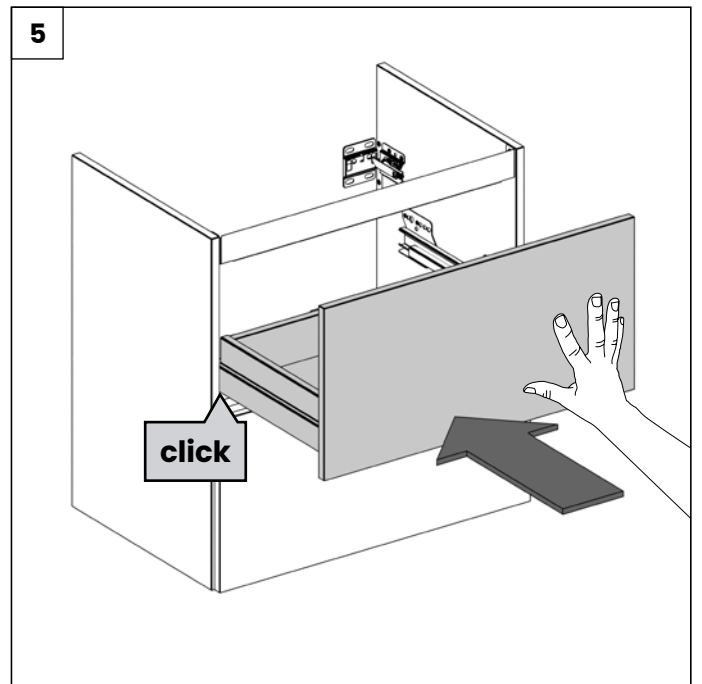
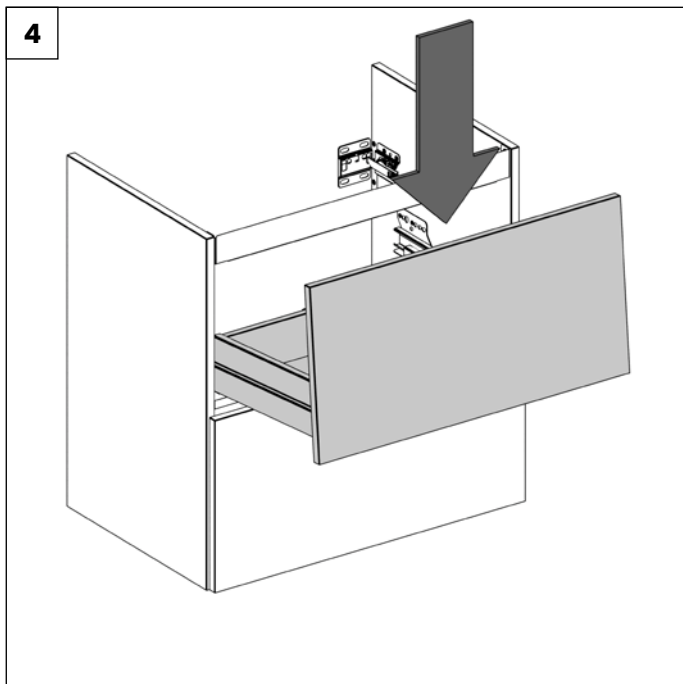


**Huom!**  
Asennustapa B koskee vain Suomeen toimitettavia kalusteita.

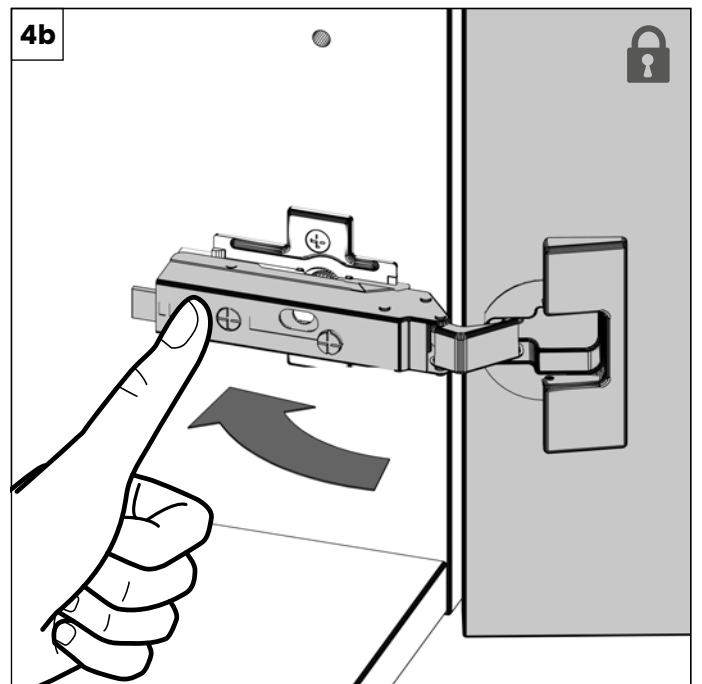
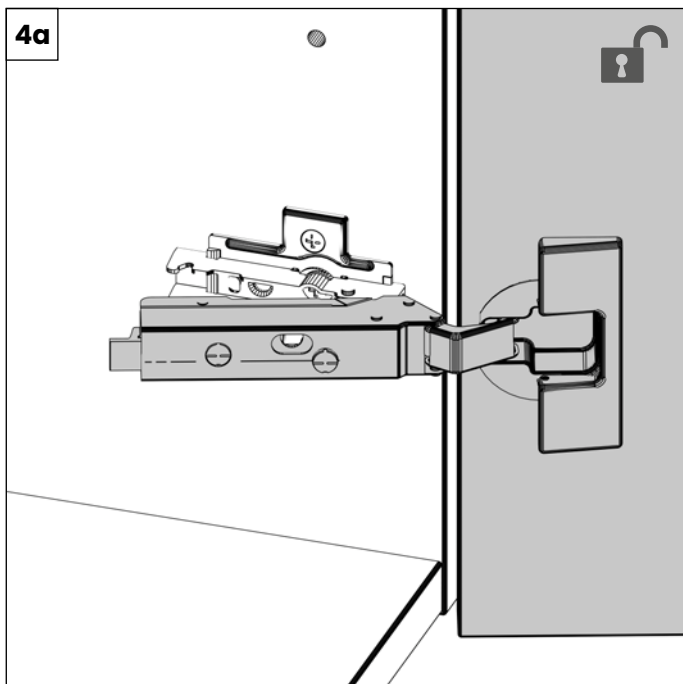
**Obs!**  
Monteringsalternativ B gäller endast för möbler som levereras till Finland.

**Note!**  
Mounting Option B only applies to furniture delivered to Finland.

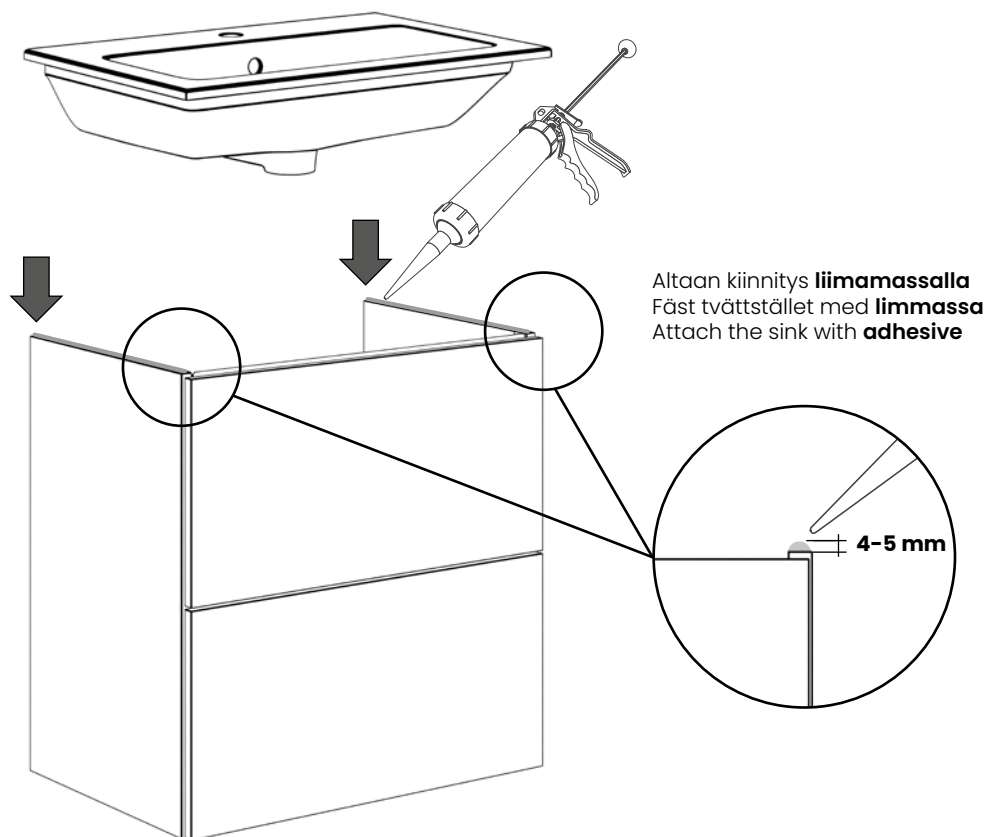
## Laatikon asennus | Montering av låda | Installing the Drawer



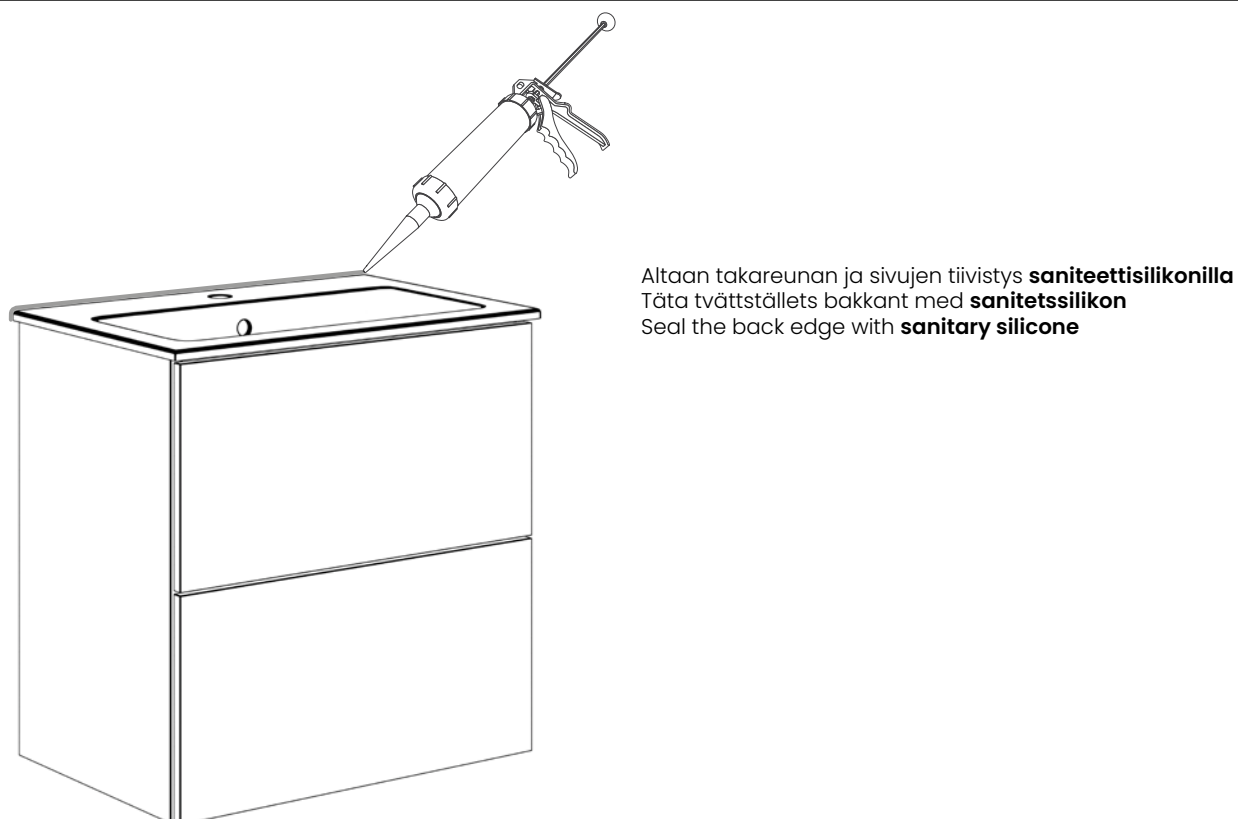
## Oven asennus | Montering av lucka | Installing the door



6

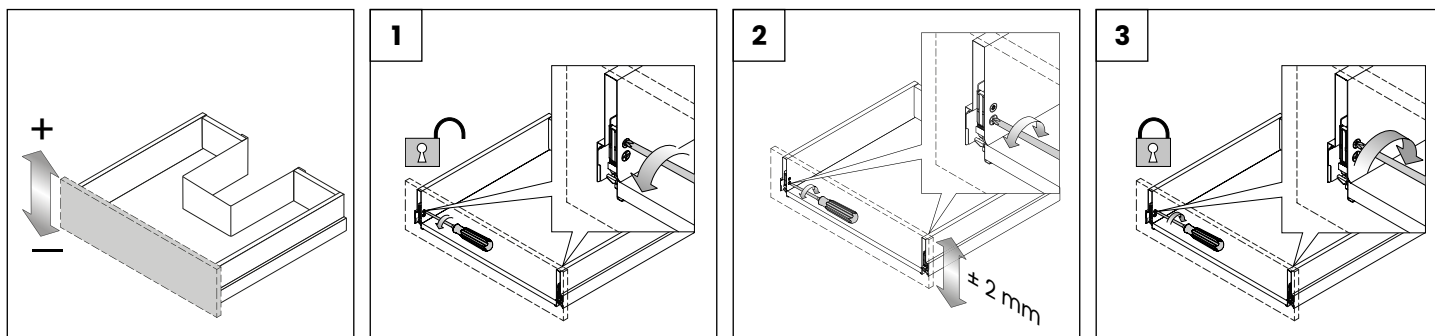


7

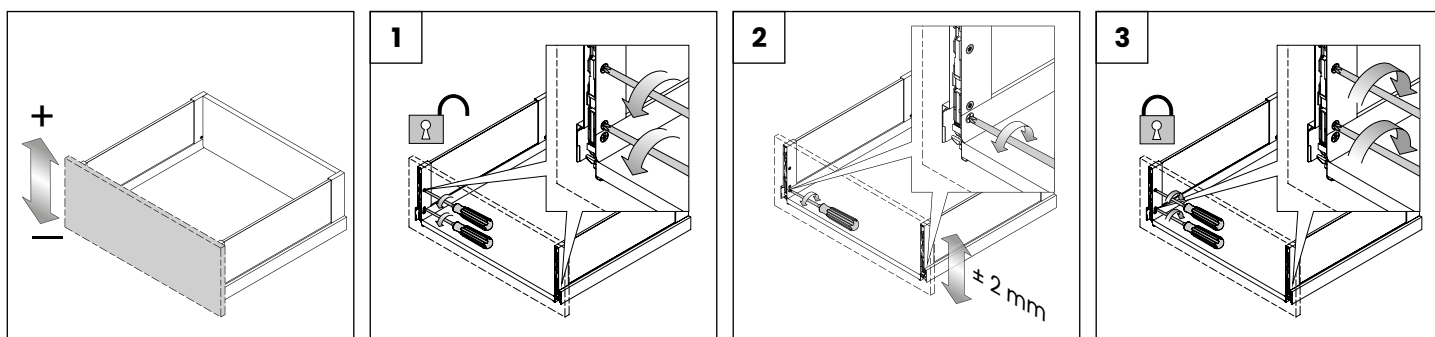


## Laatikoiden säätö | Justering av lådor | Adjusting the Drawer

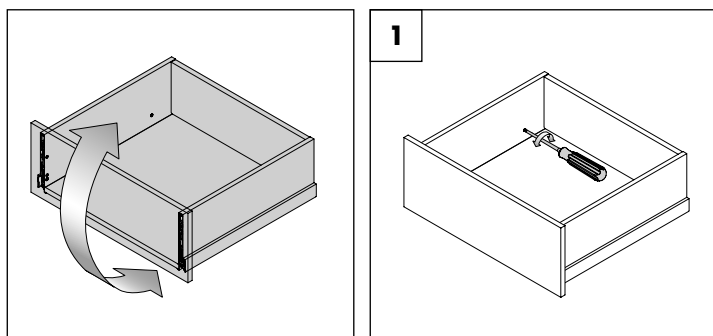
Ylälaatikon korkeussäätö ± 2 mm | Höjjustering av överlådan ± 2 mm | Height adjustment of the top drawer ± 2 mm



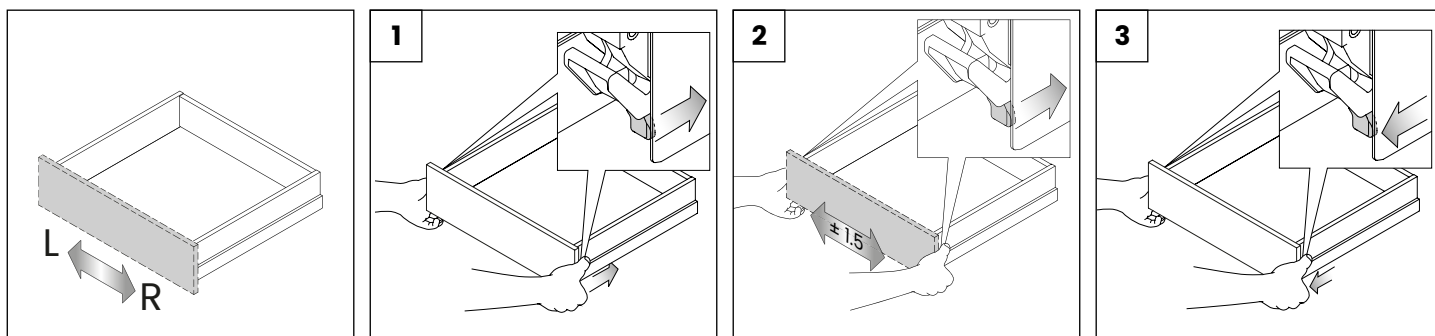
Alalaatikon korkeussäätö ± 2 mm | Höjjustering av underlådan ± 2 mm | Height adjustment of the bottom drawer ± 2 mm



Alalaatikon kallistuksen säätö | Justerbar lutning för nederlådan | Adjustable tilt for the bottom drawer

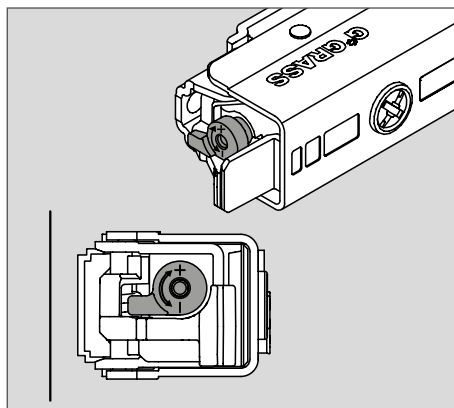


Etusarjan sivuttaissäätö ± 1,5 mm | Sidjustering av frontpanelen ± 1,5 mm | Side adjustment of the front panel ± 1.5 mm

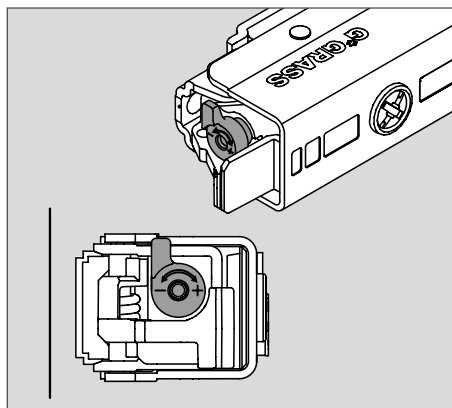


## Oven säätö | Justering av lucka | Adjusting the door

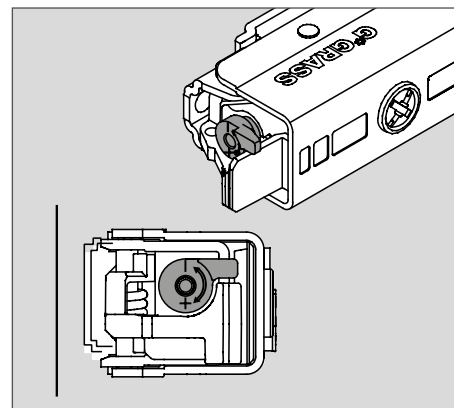
Saranan vaimennuksen säätö | Verktygsfri justering av spjäll | Tool-free damper adjustment



Kevyt taso  
Lätt justering  
Light level

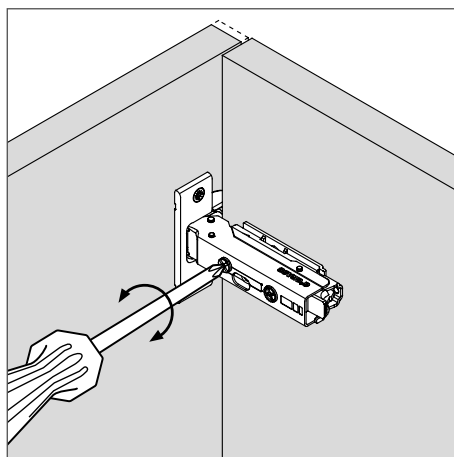


Keskitaso (tehdasasetus)  
Medium justering (fabriksinställning)  
Medium level (factory setting)

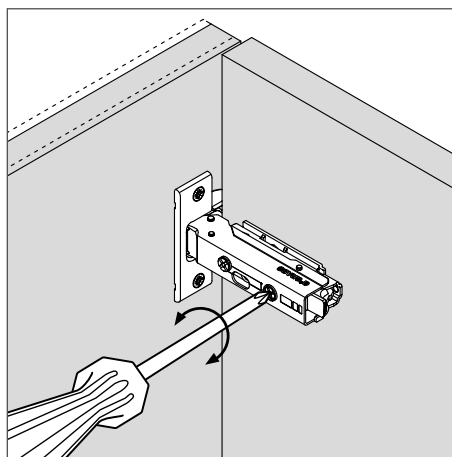


Raskas taso  
Tung justering  
Heavy level

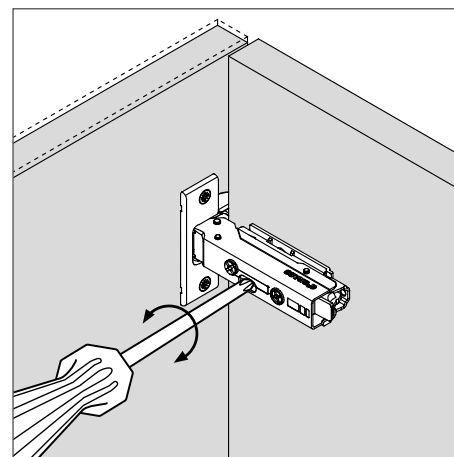
Oven säädöt | Justeringar av luckan | Adjustments to the door



Sivuttaissäätö +/- 2 mm  
Sidojustering +/- 2 mm  
Side adjustment +/- 2 mm



Syvyyden säätö +/- 2 mm  
Djupjustering +/- 2 mm  
Depth adjustment +/- 2 mm



Korkeuden säätö +/- 2 mm  
Höjdjustering +/- 2 mm  
Height adjustment +/- 2 mm

