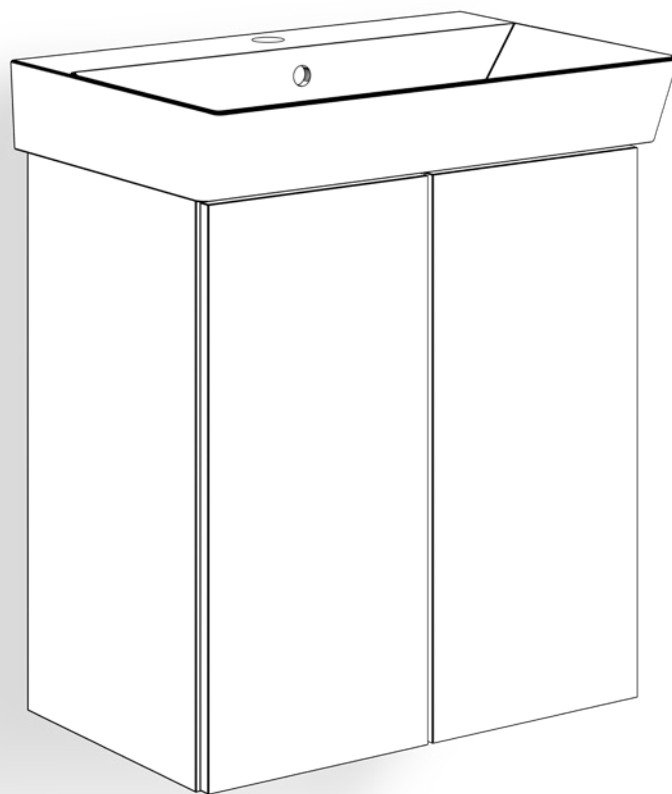


AURA



Asennusohje | Monteringsanvisningar | Assembly Instructions



FI Sisällysluettelo

Toimitussisältö	2
Asennuskorkeus	3
Kiinnityspisteet	4
Ovien poisto	5
Kaappirungon kiinnitys	6
Ovien asennus	7
Altaan asennus	7
Ovien säätö	8

SE Innehåll

Leveransinnehåll	2
Exempel på monteringshöjd ..	3
Fästpunkter	4
Ta bort lucka	5
Väggmontering av skåpstomme	6
Montering av lucka	7
Montering av tvättställ	7
Justering av lucka	8

GB Table of Contents

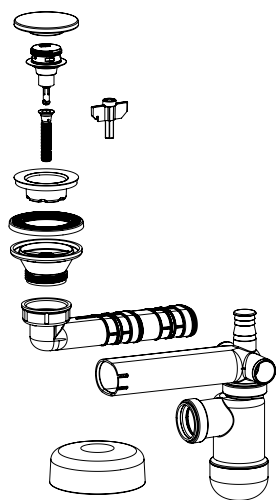
Package Contents	2
Installation Height Example ...	3
Attachment Points	4
Removing the door	5
Wall Mounting of the Cabinet Frame	6
Installing the door	7
Securing the Basin	7
Adjusting the door.....	8

Toimitussisältö | Leveransinnehåll | Package Contents

Allas | Tvättställ | Washbasin



Vesilukko | Vattenlås | Water Trap

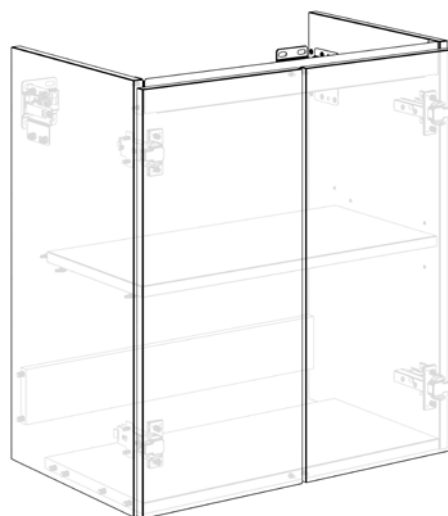


Huom!
Vesilukkovarustus ei kuulu Ruotsin kalustetoimitussisältöön.

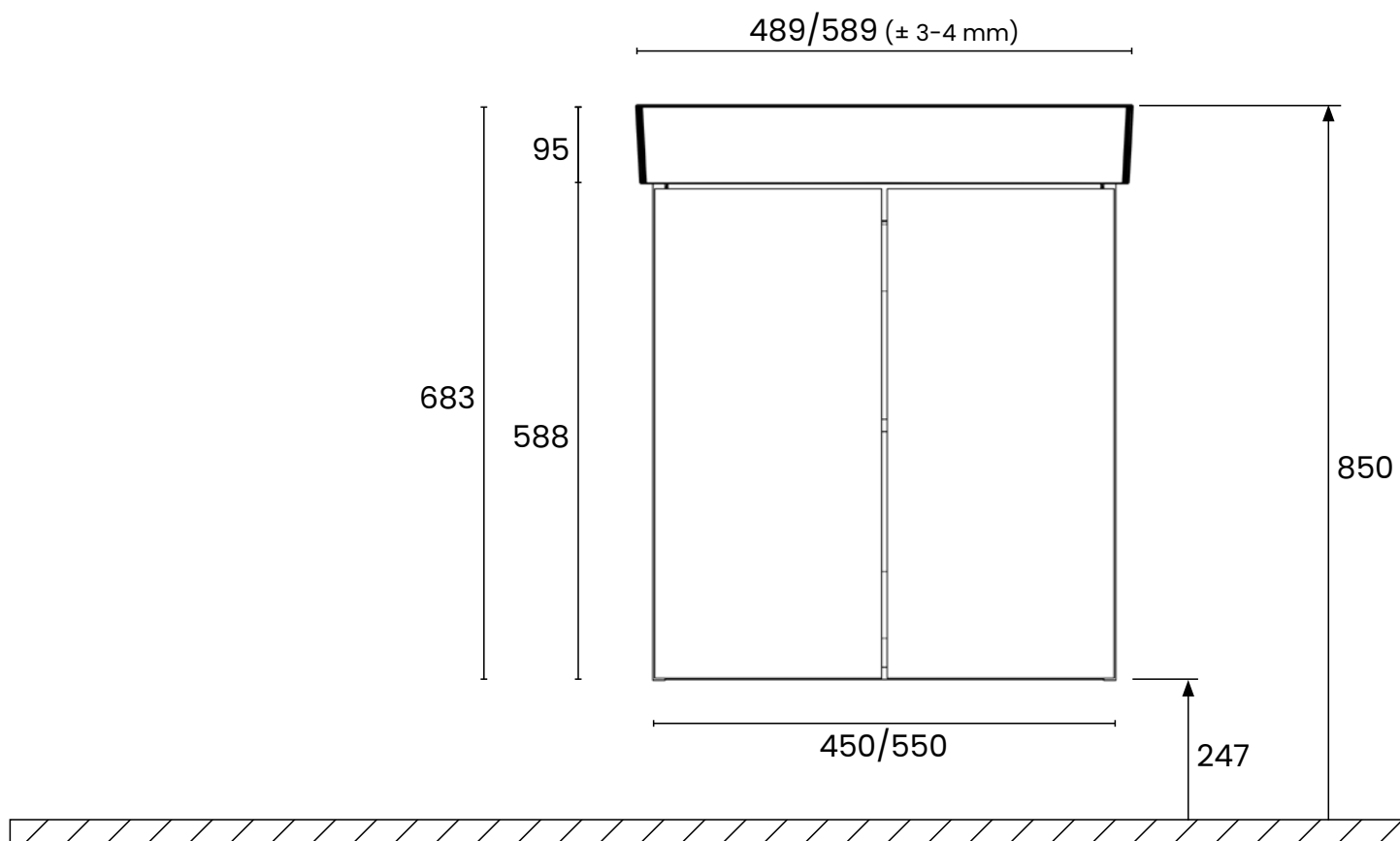
OBS!
Vattenlås ingår inte i leveransen!

Note!
Water trap equipment is not included in the Swedish furniture delivery content.

Allaskaappi | Tvättställsskåp | Washbasin Cabinet



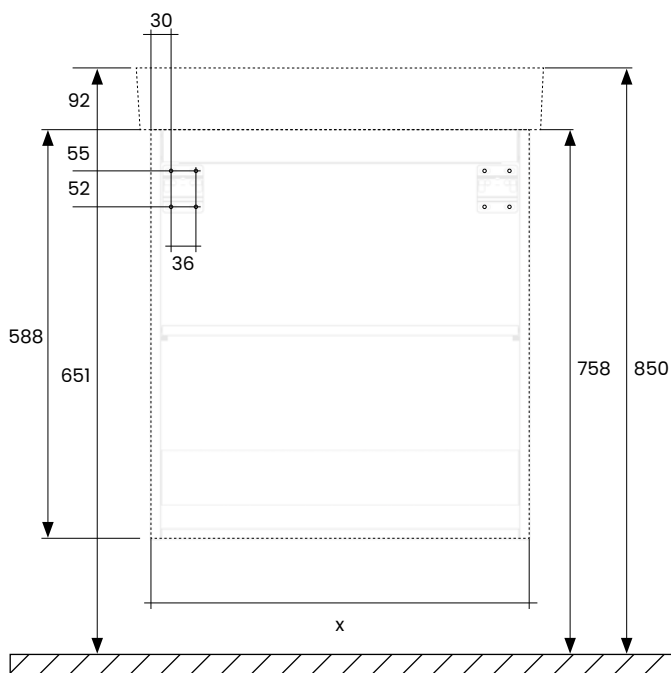
Esimerkki asennuskorkeudesta | Exempel på monteringshöjd | Installation Height Example



Kiinnityspisteet | Fästpunkter | Attachment Points

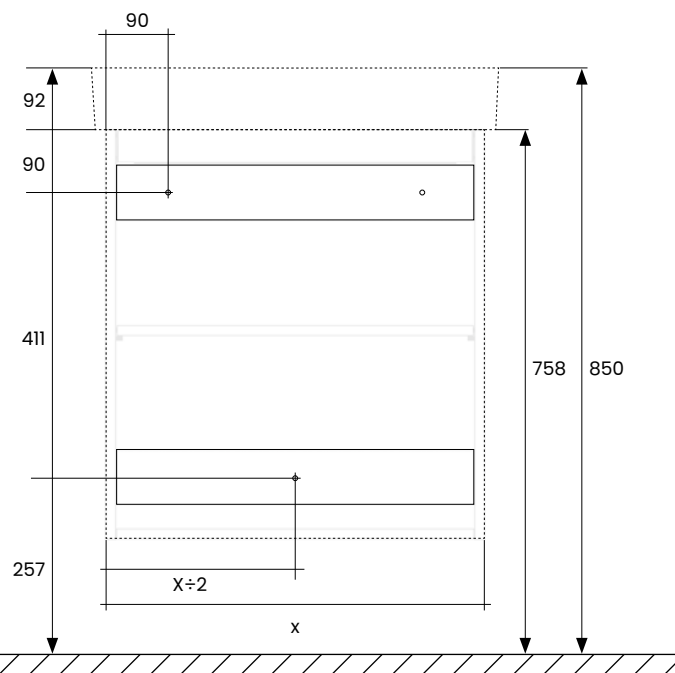
Asennustapa A Monteringsalternativ A Mounting Option A

Kiinnityspisteet heloille
Fästpunkter för beslag
Attachment Points for Fittings



Asennustapa B Monteringsalternativ B Mounting Option B

Kiinnityspisteet sidelistoihin
Fästpunkter för sidolister
Attachment Points for Side Panels



Allaskaappi

Aura-kalusteet sisältävät tukevan ja turvallisen kiinnitysmekanismin, jonka avulla kaluste on helppo kiinnittää seinään. Kiinnikkeiden avulla kalusteen suoruutta on helppo säätää myös asennuksen jälkeen.

Tvättställsskåp

Aura-möblerna har en stabil och säker fästmekanism som gör dem lätta att montera på väggen. Med hjälp av fästena kan möbelns position justeras enkelt även efter installationen.

Washbasin Cabinet

Aura washbasin cabinets feature a stable and secure mounting mechanism that makes wall installation easy. The brackets allow for simple adjustments to the cabinet's position even after installation.

Allaskaappi

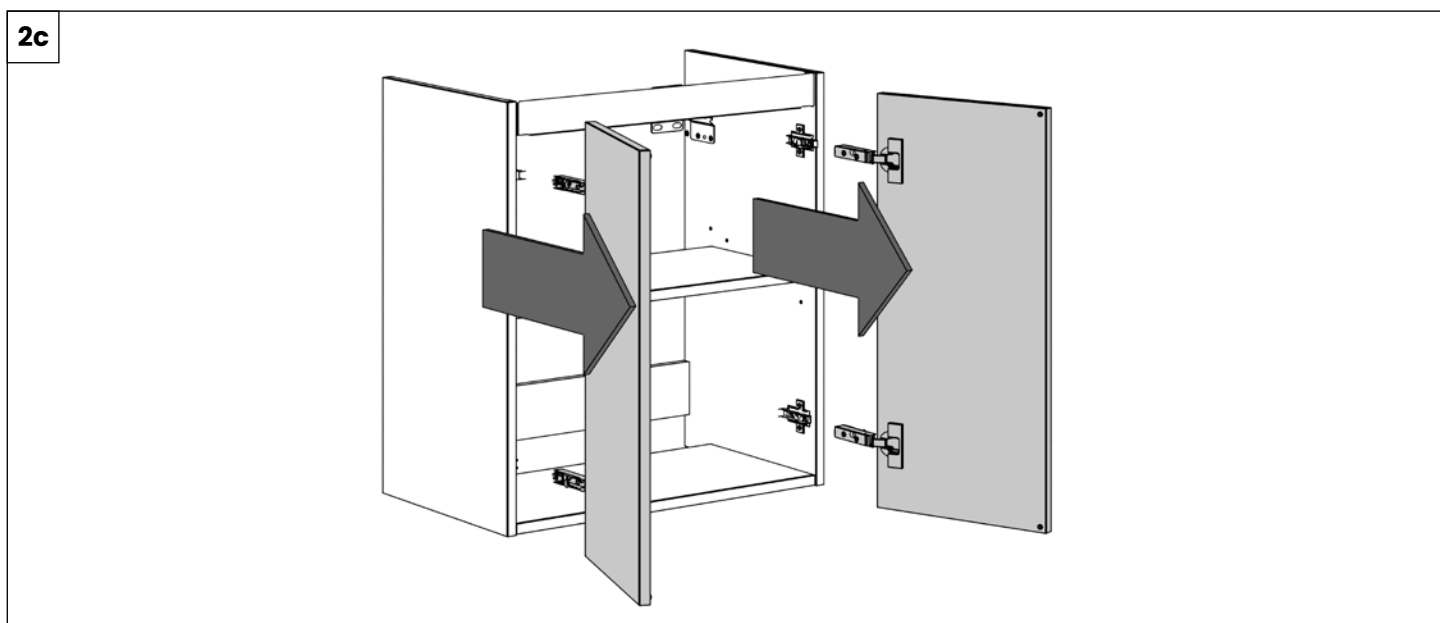
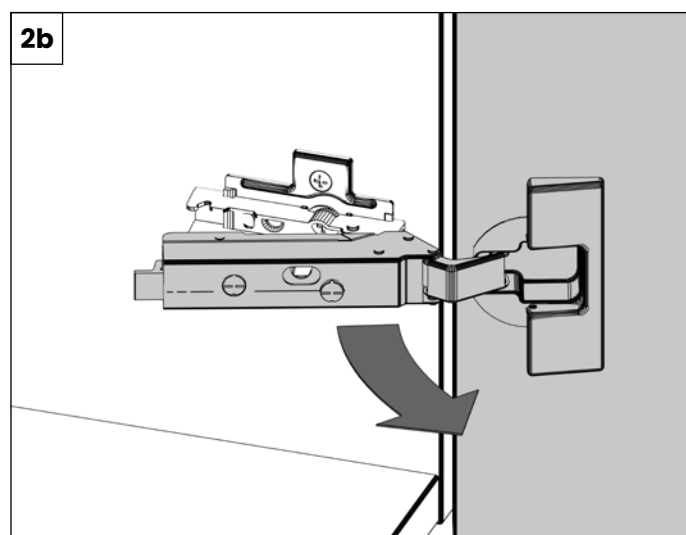
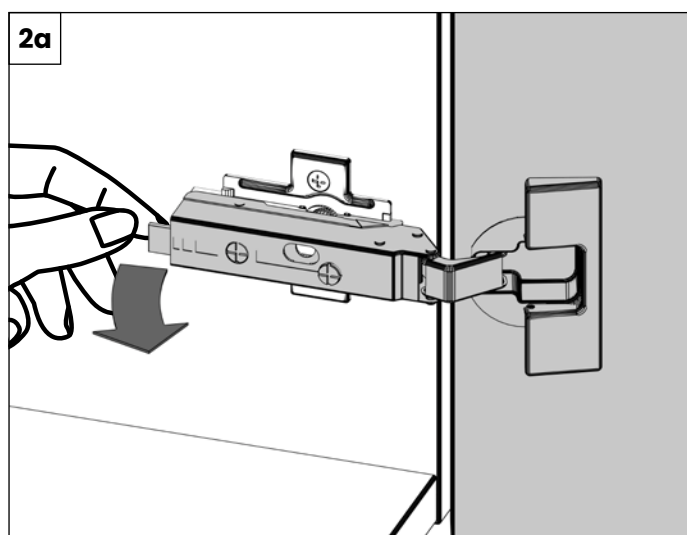
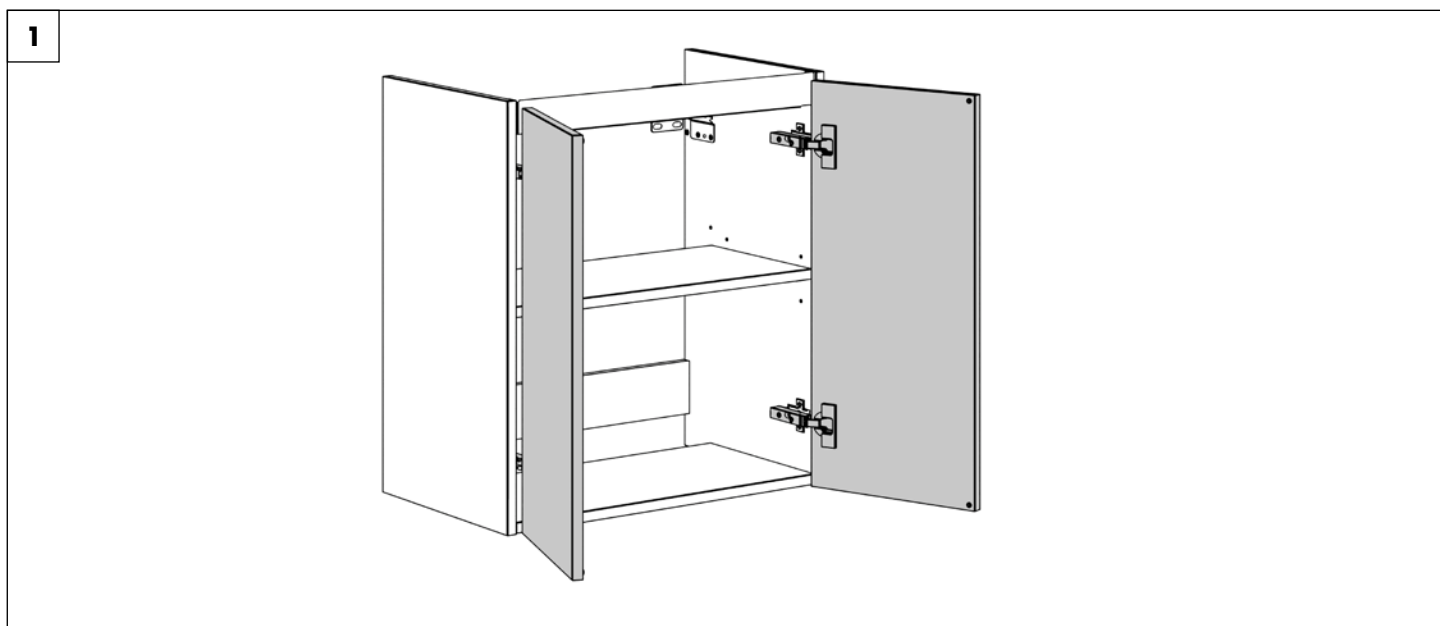
Vaihtoehtoisesti voit kiinnittää kalusteen seinään ruuveilla takasidelistojen läpi.

Tvättställsskåp

Alternativt kan möbeln fästas direkt på väggen med skruvar genom de bakre sidolisterna.

Washbasin Cabinet

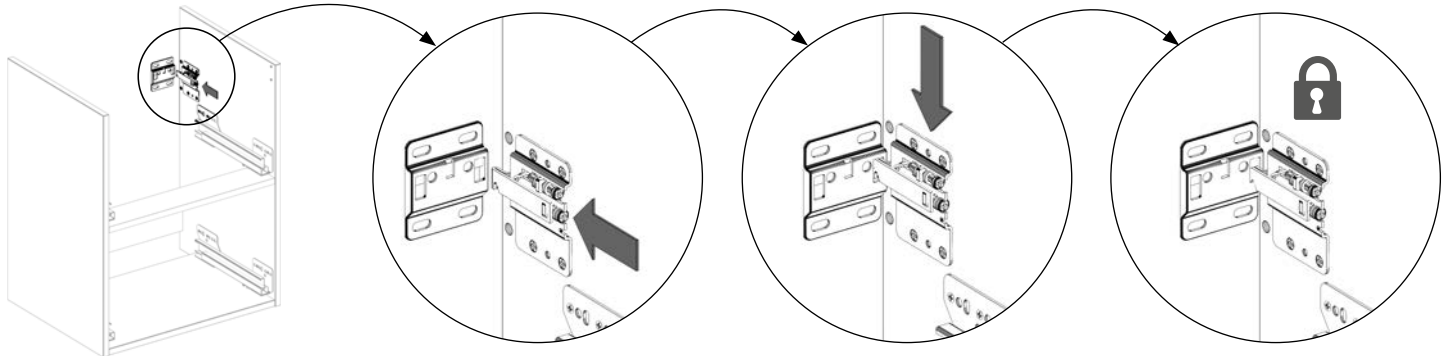
Alternatively, the furniture can be mounted directly to the wall with screws through the back side panels.



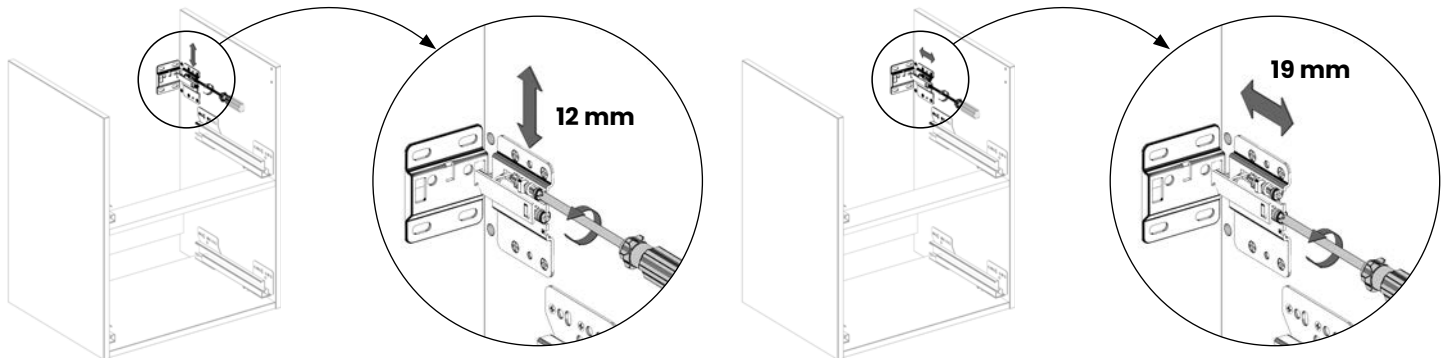
Kaappirungon kiinnitys seinään | Vägghmontering av skåpstomme | Wall Mounting of the Cabinet Frame

Asennustapa A | Monteringsalternativ A | Mounting Option A

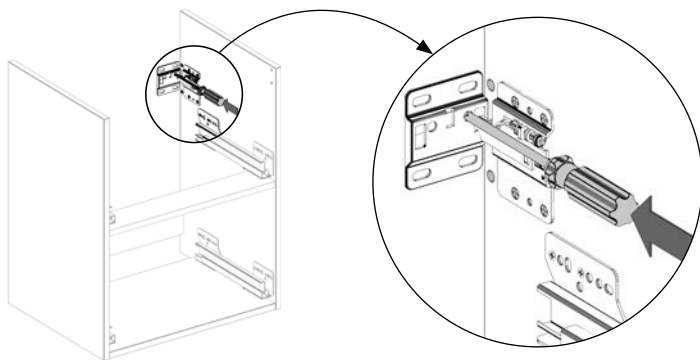
3a Kiinnitysheloilla | Med monteringskruvar | With mounting screws



Säätö | Justering | Adjustment



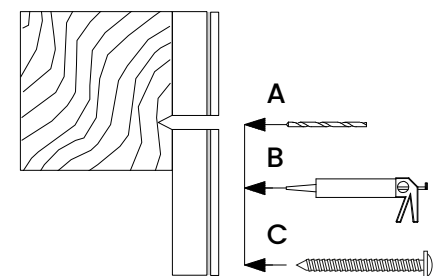
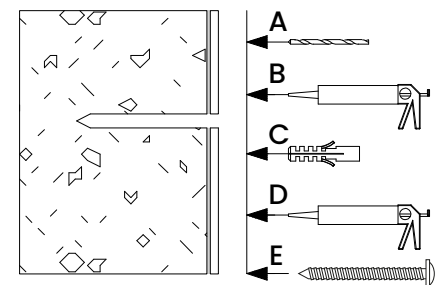
Irrotus seinästä | Nedmontering | Detach from wall



Jos seinän kosteuseriste läpäistään, on kohta tiivistettävä sopivalla massalla. Kiinnitykseen käytettävät kiinnikkeet ja menetelmät vaihtelevat seinämateriaalista riippuen (poraus, tulpat ym.)."

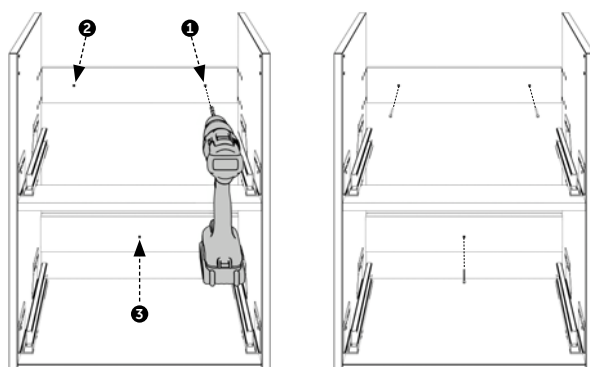
Om väggens fuktspärr genombrysts måste genomföringen tätas med en lämplig massa. De fästen och metoder som används för montering varierar beroende på väggmaterialet (borring, pluggar osv.).

If the wall's moisture barrier is penetrated, the opening must be sealed with an appropriate sealant. The mounting brackets and methods used will vary depending on the wall material (drilling, plugs, etc.).



Asennustapa B | Monteringsalternativ B | Mounting Option B

3b Sidelistojen läpi ruuveilla | Genom förbindningslisterna med skruvar | Through the side strips with screws

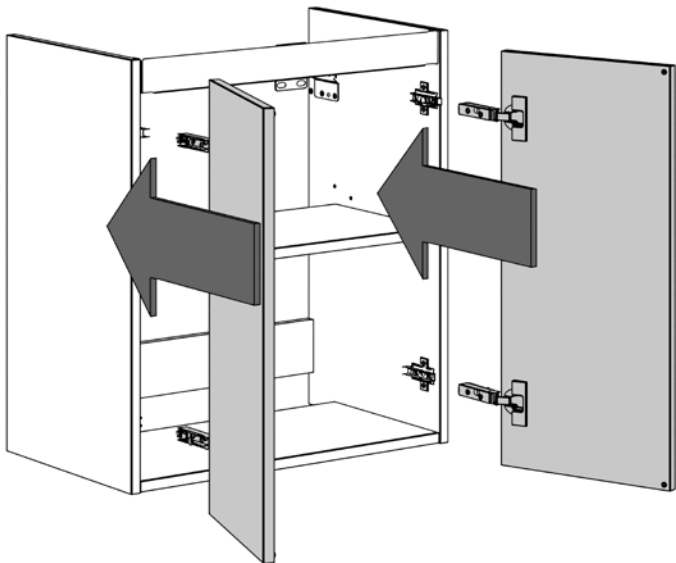


Huom!
Asennustapa B koskee vain Suomeen toimitettavia kalusteita.

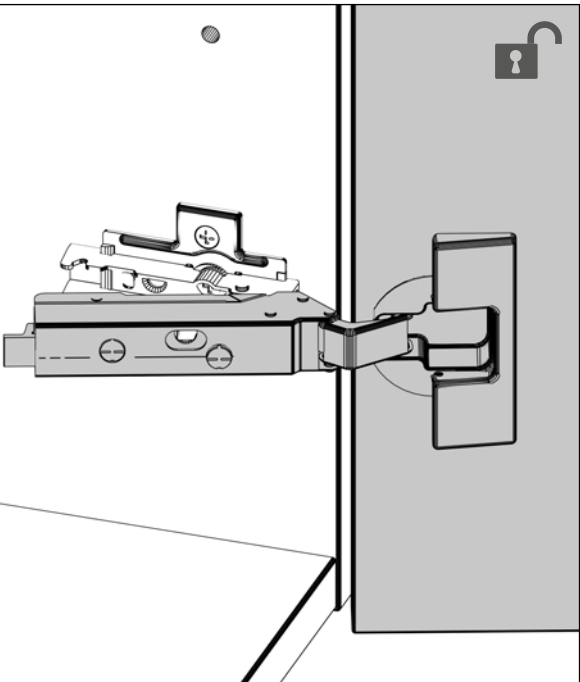
Obs!
Monteringsalternativ B gäller endast för möbler som levereras till Finland.

Note!
Mounting Option B only applies to furniture delivered to Finland.

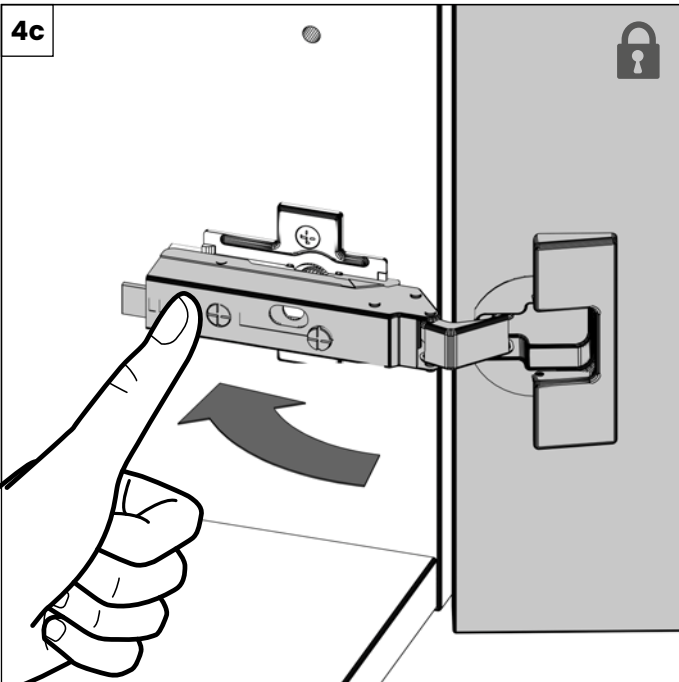
4a



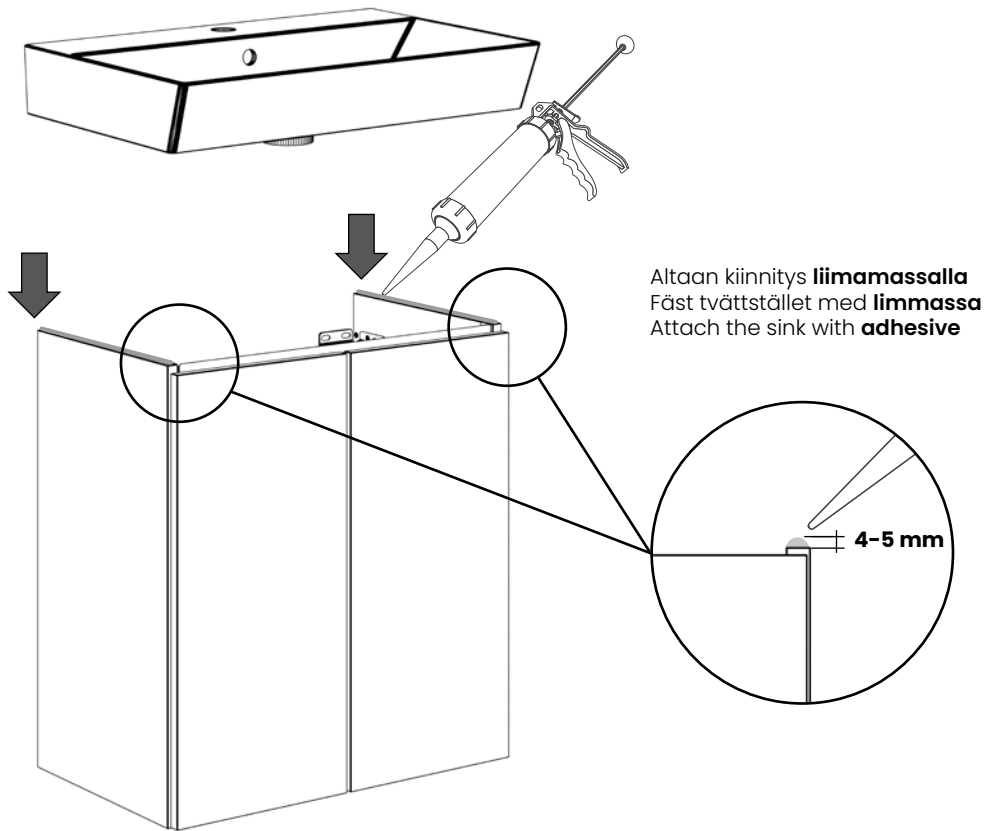
4b



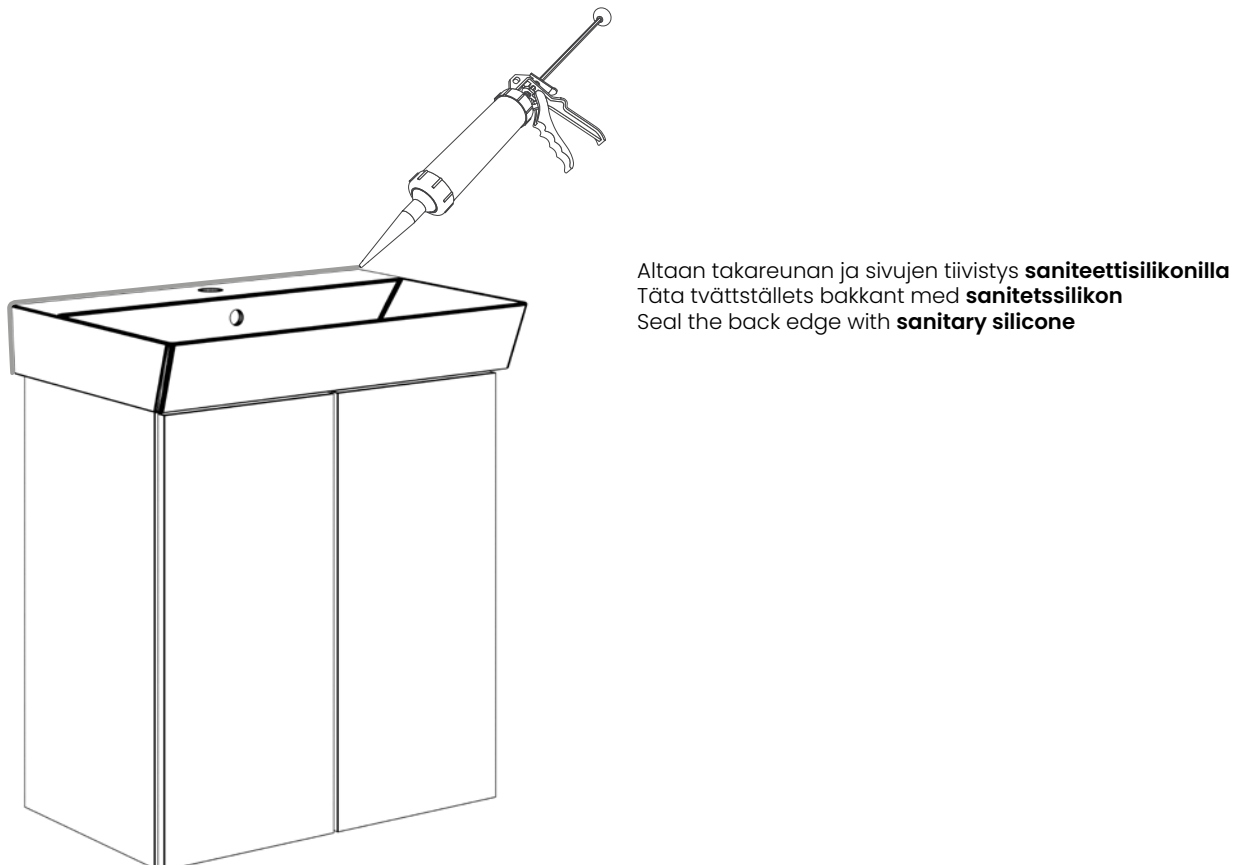
4c



5

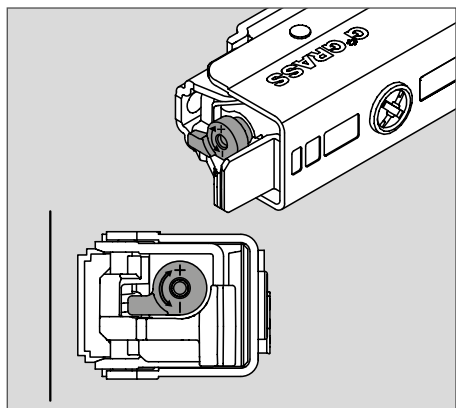


6

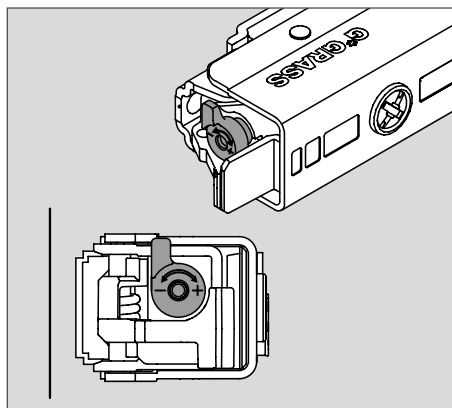


Oven säätö | Justering av lucka | Adjusting the door

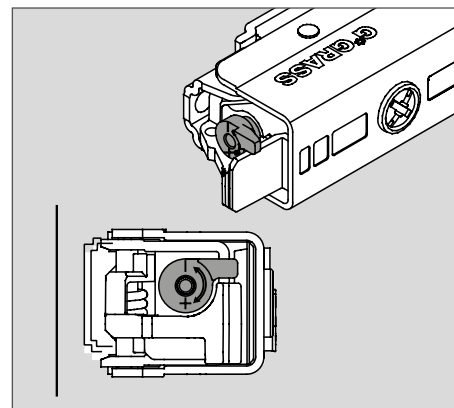
Saranan vaimennuksen säätö | Verktygsfri justering av luckdämpning | Tool-free damper adjustment



Kevyt taso
Lätt justering
Light level

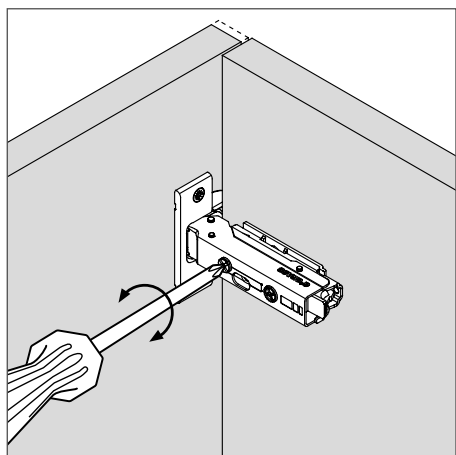


Keskitaso (tehdasasetus)
Medium justering (fabriksinställning)
Medium level (factory setting)

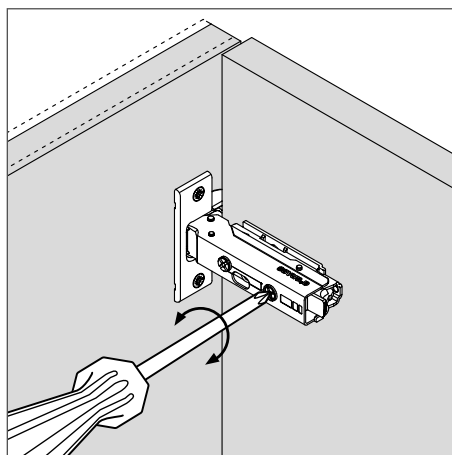


Raskas taso
Tung justering
Heavy level

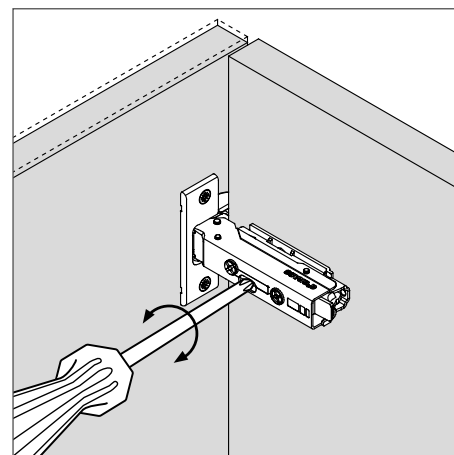
Oven säädöt | Justeringar av luckan | Adjustments to the door



Sivuttaissäätö +/- 2 mm
Sidojustering +/- 2 mm
Side adjustment +/- 2 mm



Syvyyden säätö +/- 2 mm
Djupjustering +/- 2 mm
Depth adjustment +/- 2 mm



Korkeuden säätö +/- 2 mm
Höjdjustering +/- 2 mm
Height adjustment +/- 2 mm

