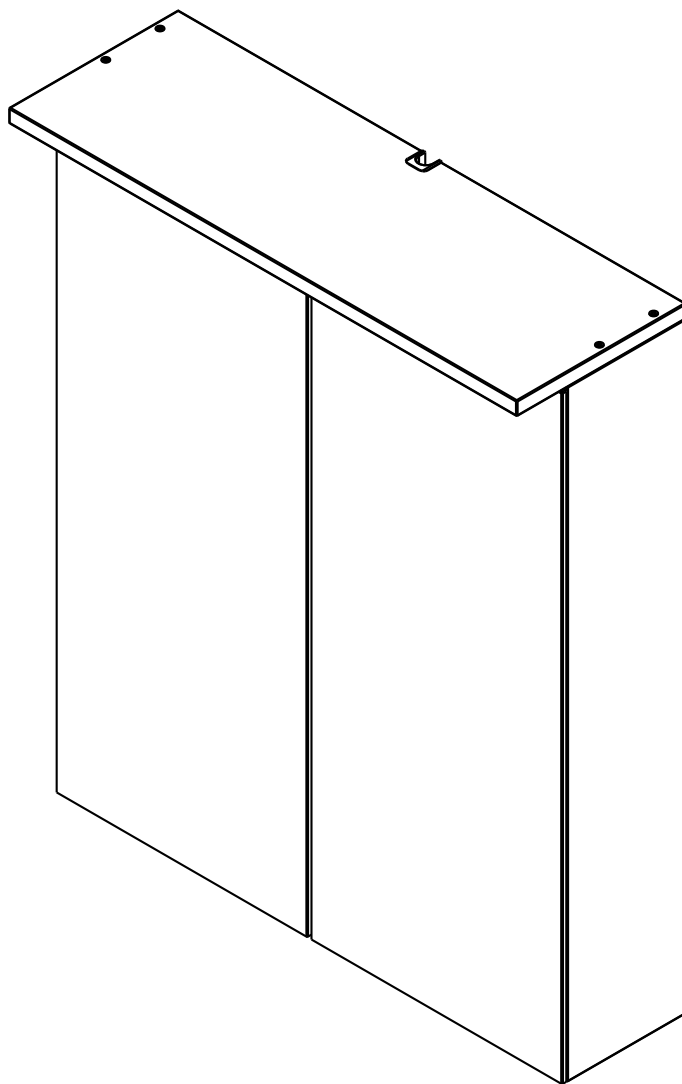


UNIC



Asennusohje | Monteringsanvisningar | Installation instructions

Ⓕ Sisällysluettelo

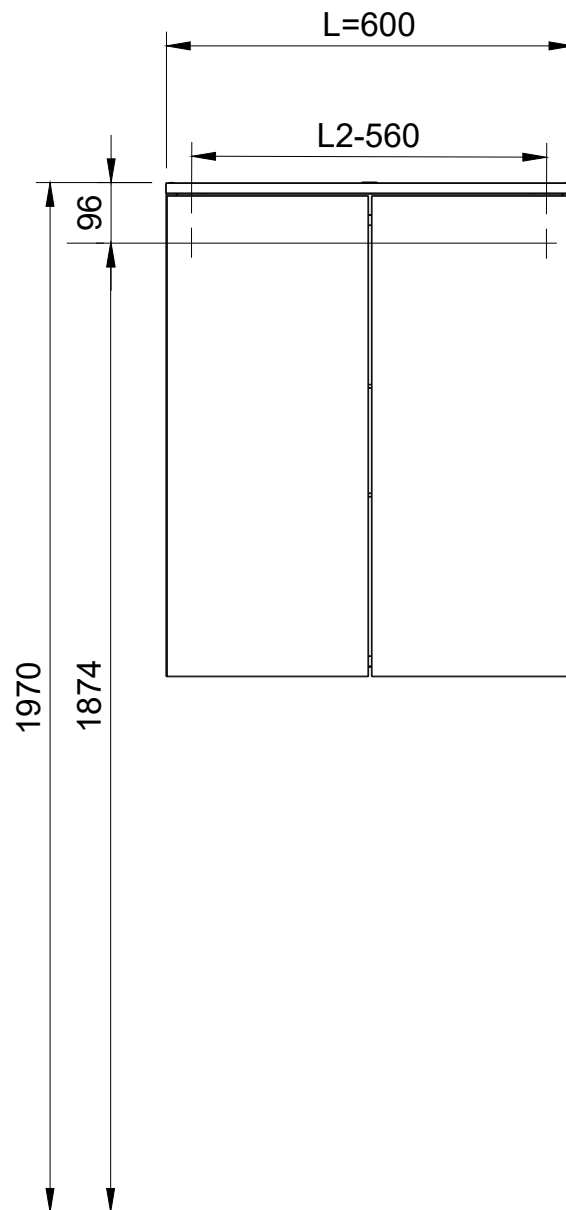
Asennuskorkeus	3
Seinäkiinnitys ja seinäkiinnityshelan säätö.	4
Pistorasian, peitetarrojen, valolipan ja aluslevyjen kiinnitys.	6
Sähkönsyöttö.	7
Saranoiden ja peilien asennus sekä säätö	8
Peiliovien irroitus.	9

Ⓕ Innehåll

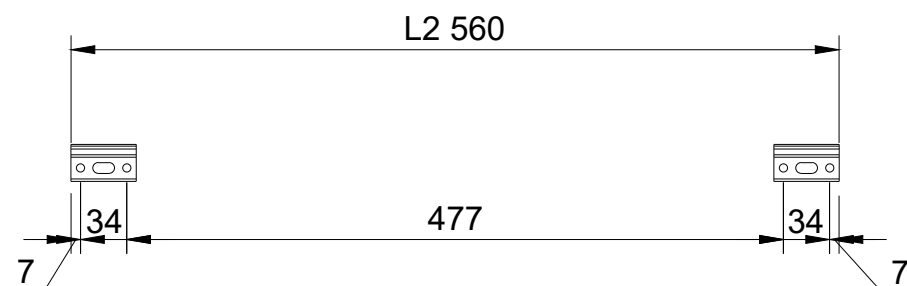
Monteringshöjd.	3
Väggmontering och justering av väggbeslag.	4
Montering av eluttag, täckdekaler, ljuslist och brickor	6
Elinmatning.	7
Montering och justering av gångjärn och speglar	8
Ta bort spegeldörrar	9

Ⓕ Table of Contents

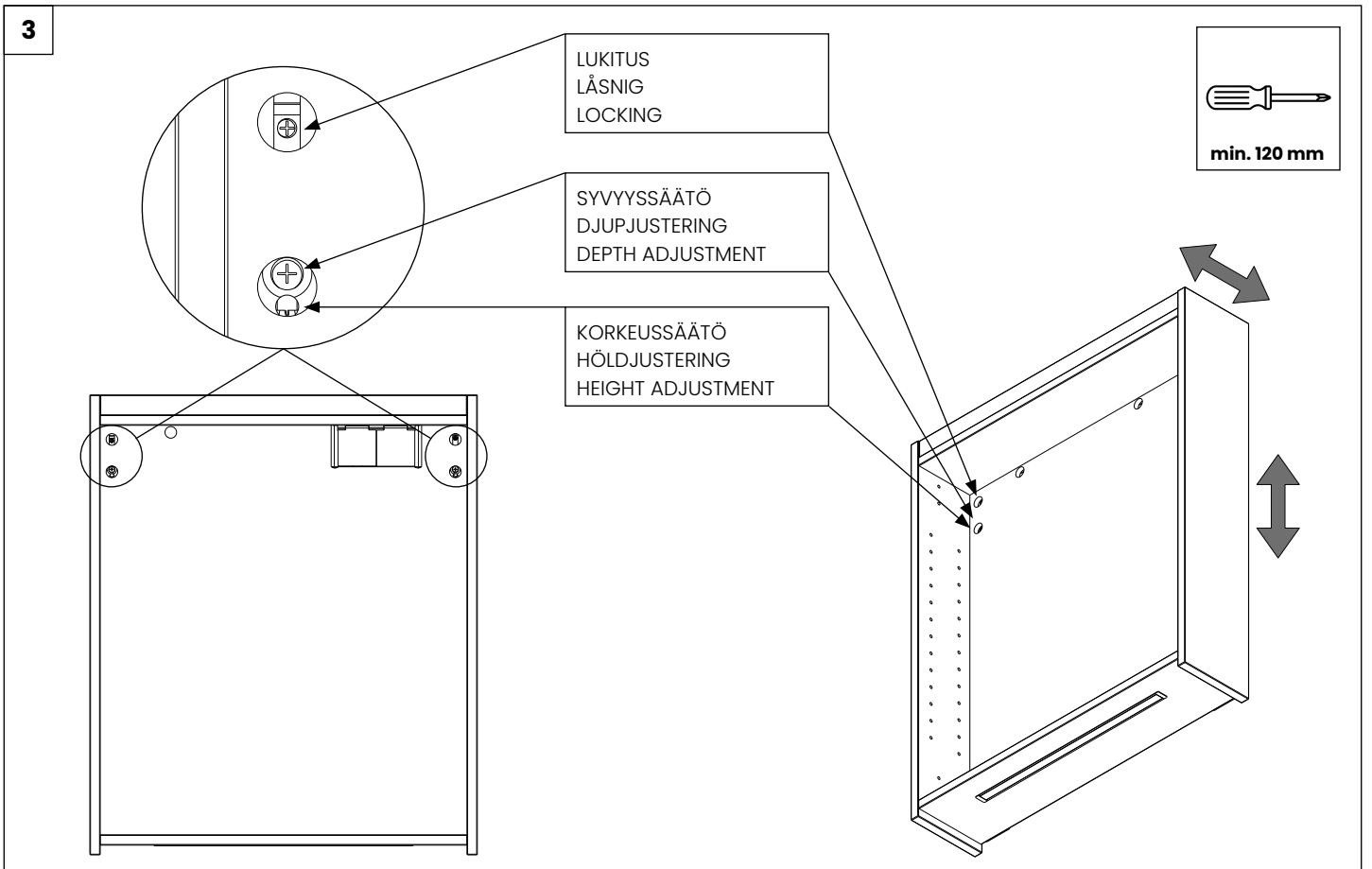
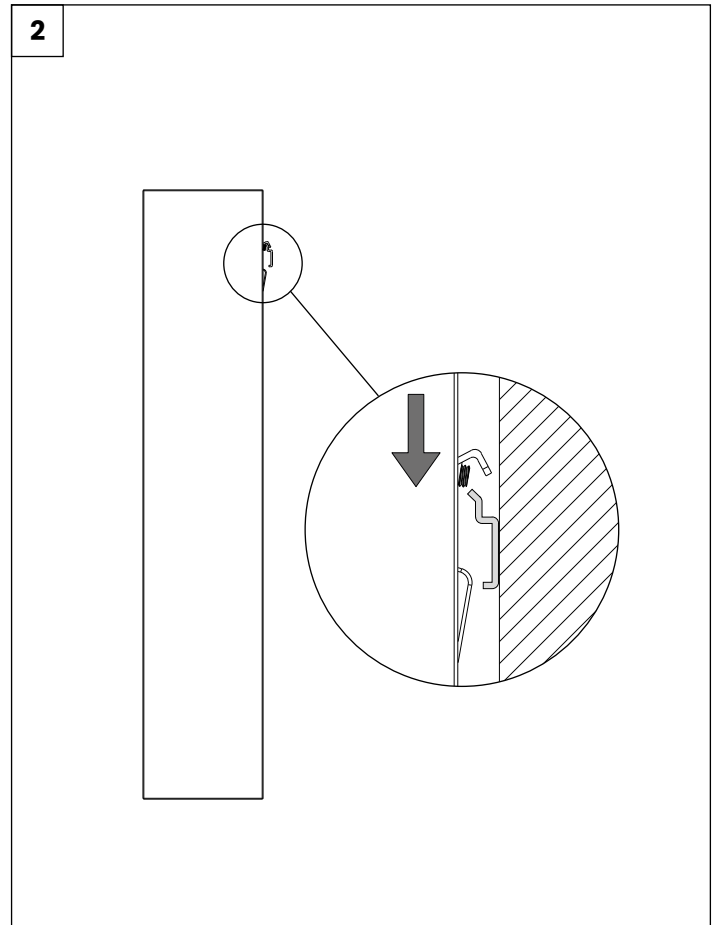
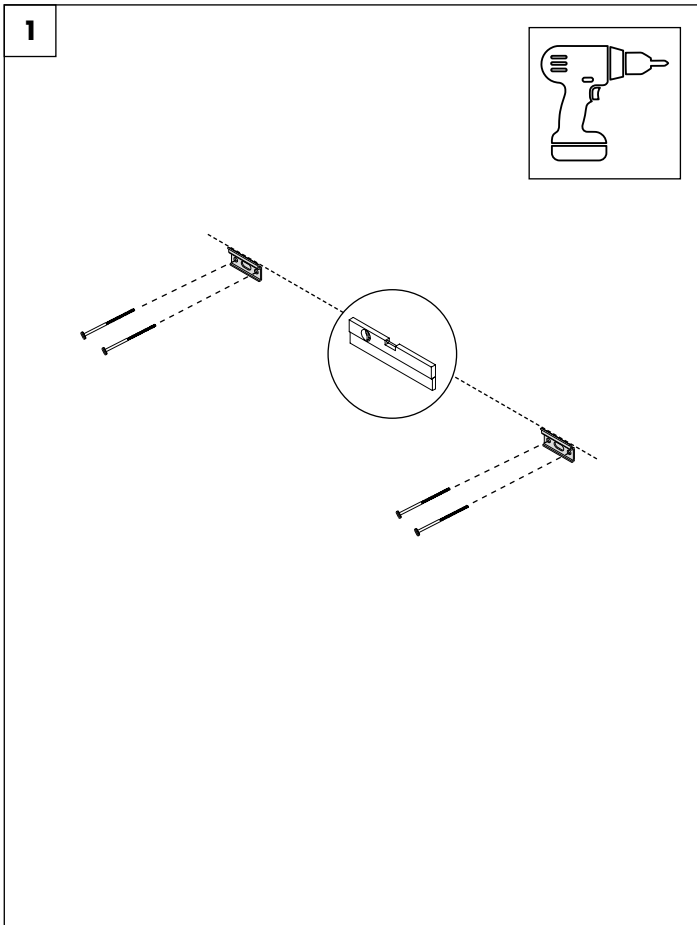
Installation Height	3
Wall Mounting of the Cabinet Frame	4
Attaching the socket, cover stickers, light cover and washers	6
Electric Supply	7
Installation and adjustment of hinges and mirrors.	8
Removing mirror doors.	9



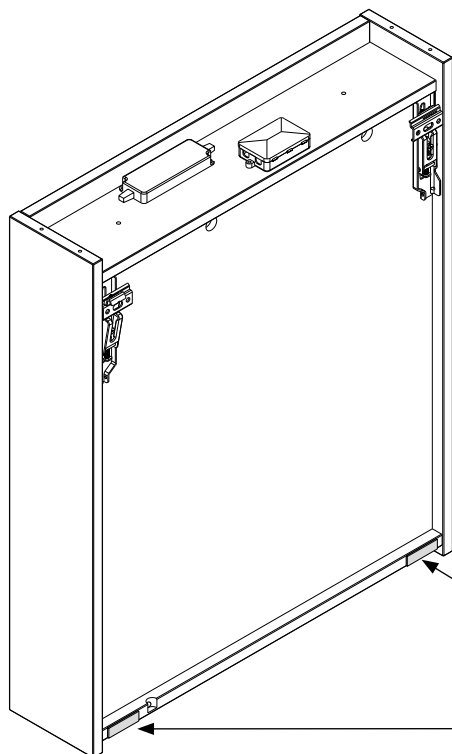
L 600=L2 560



Seinäkiinnitys ja seinäkiinnityshelan säätö | Väggmontering och justering av väggbeslag | Wall Mounting of the Cabinet Frame



4



Kun olet säätänyt ja lukinnut kaapin paikalleen, poista tarrojen suojukset.

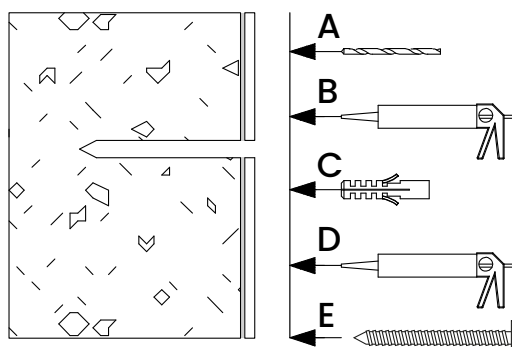
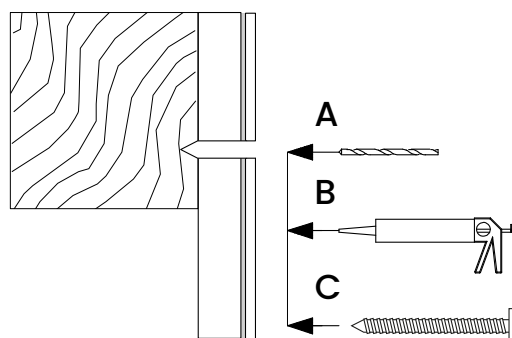
När du har justerat och låst skåpet på plats, ta bort klistermärkena.

Once you have adjusted and locked the cabinet in place, remove the sticker covers.

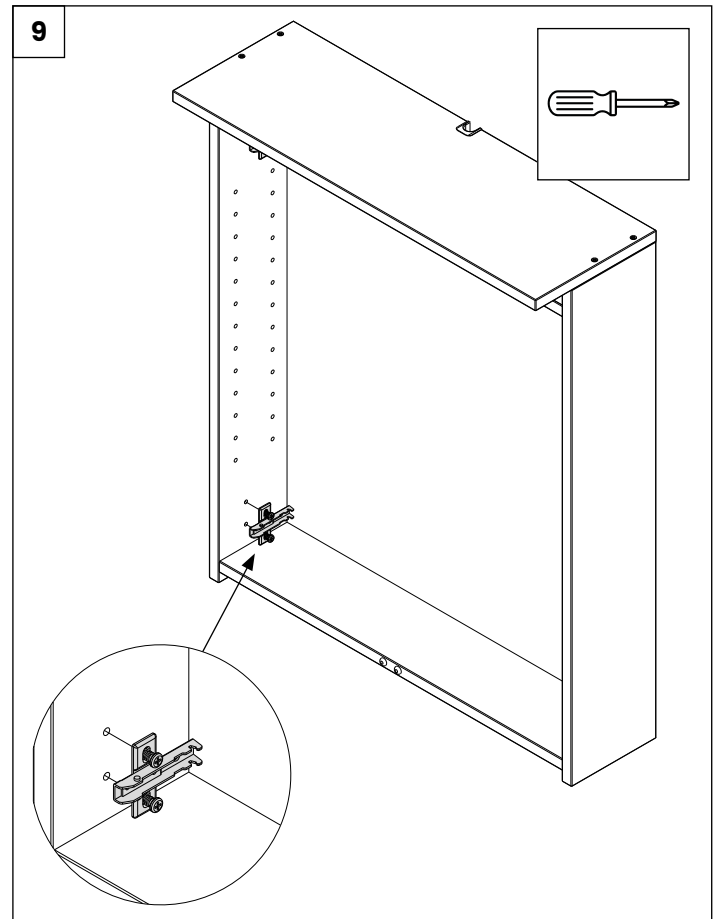
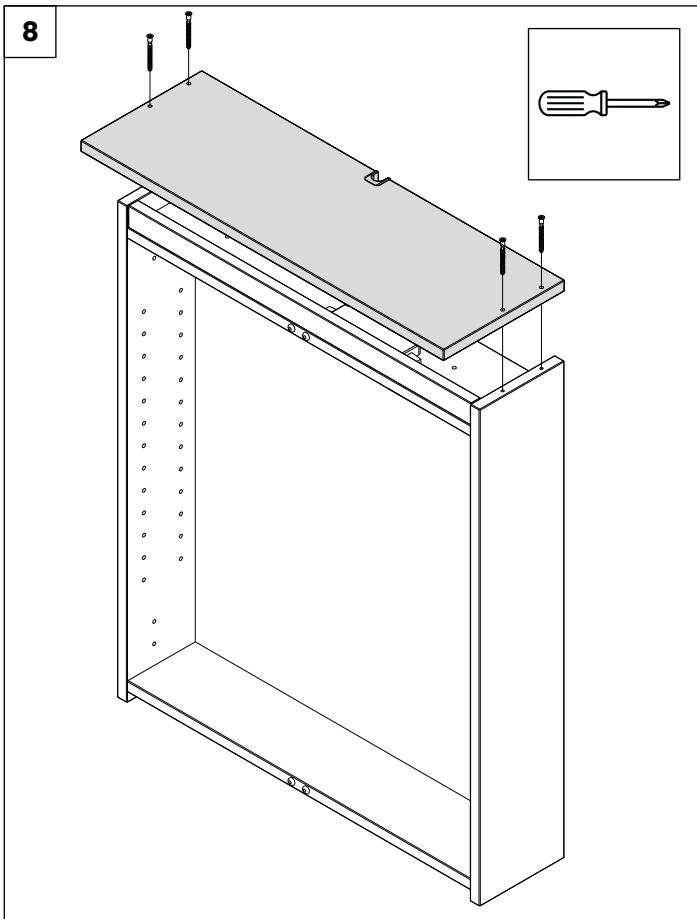
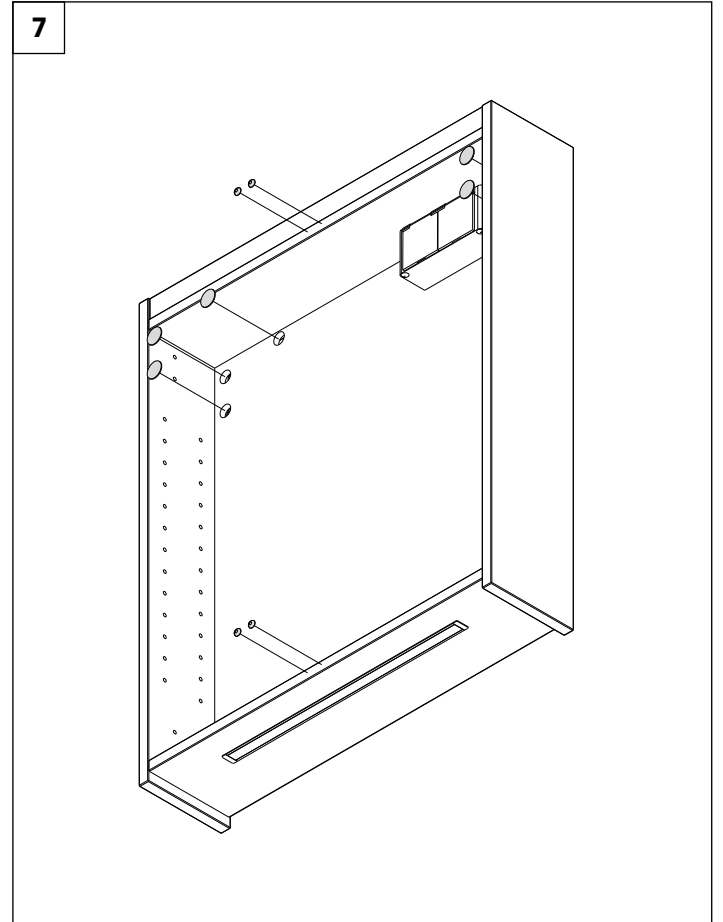
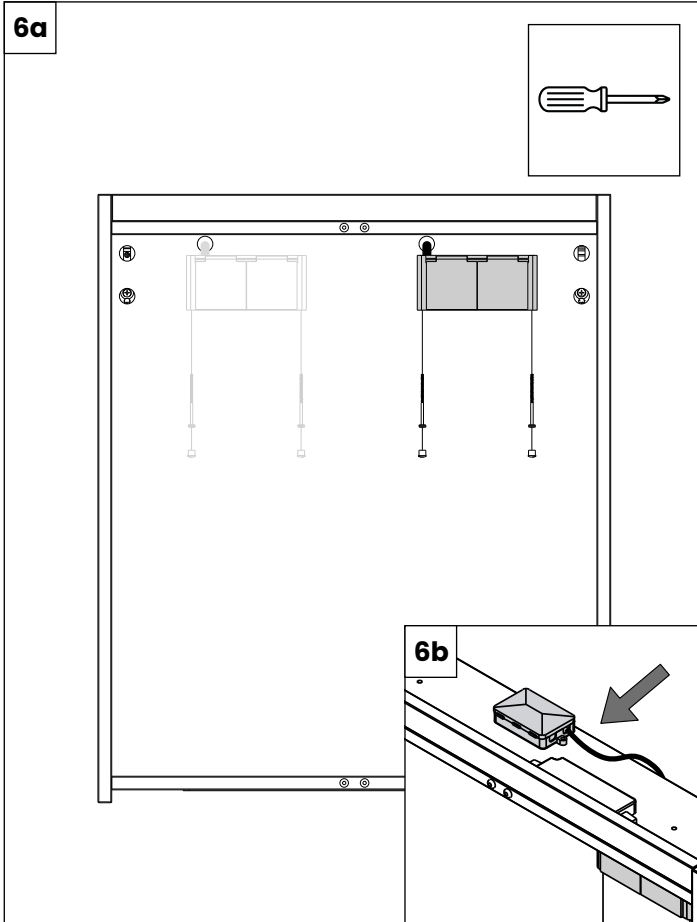
Jos seinän kosteuseriste läpäistään, on kohta tiivistettävä sopivalla massalla. Kiinnitykseen käytettävät kiinnikkeet ja menetelmät vaihtelevat seinämateriaalista riippuen (poraus, tulpat ym.). Kiinnitystarvikkeet eivät sisälly toimitukseen.

Om väggens fuktspärr genombryts måste genomföringen tätas med en lämplig massa. De fästen och metoder som används för montering varierar beroende på väggmaterialet (borrning, pluggar osv.). Monteringshårdvara ingår inte.

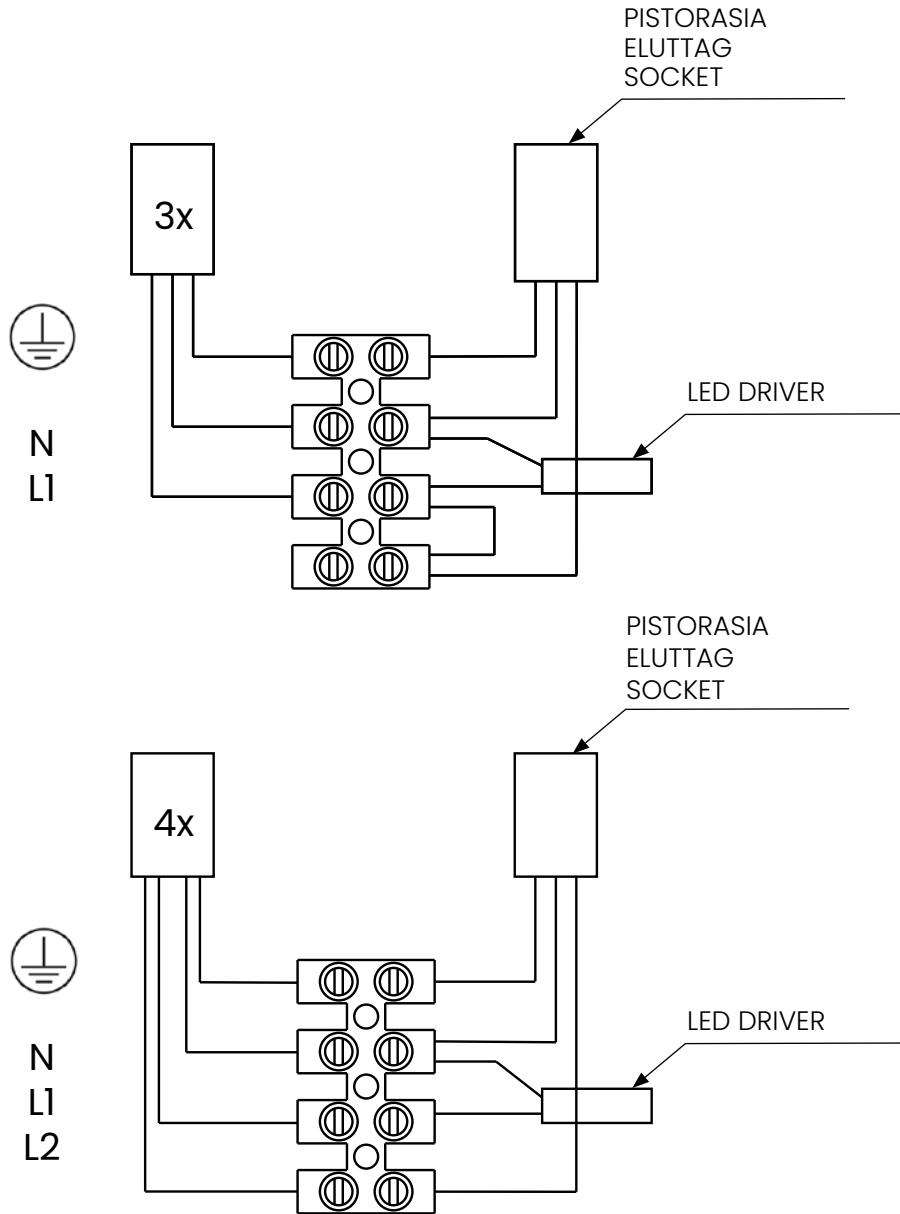
If the wall's moisture barrier is penetrated, the opening must be sealed with an appropriate sealant. The mounting brackets and methods used will vary depending on the wall material (drilling, plugs, etc.). Mounting hardware is not included.



Pistorasian, peitetarrojen, valolipan ja aluslevyn kiinnitys | Montering av eluttag, täckdekaler, ljuslist och brickor | Attaching the socket, cover stickers, light cover and washers



10



Sähköasennukset tulee tehdä paikallisten määräysten mukaisesti valtuutetulla sähköasentajalla.
 Elininstallationer måste utföras av en behörig elektriker i enlighet med lokala föreskrifter.
 Electrical installations must be carried out by a licensed electrician in accordance with local regulations.

Saranoiden ja peilien asennus sekä säätö | Montering och justering av gångjärn och speglar | Installation and adjustment of hinges and mirrors

11

Asenna peilioveen aina yksi vaimennettu ja vaimentamaton sarana. Vaimennettua saranaa suositellaan alasaranaksi.

Montera alltid ett dämpat och ett odämpat gångjärn på spegeldörren. Det dämpade gångjärnet rekommenderas som nedre gångjärn.

Always install one soft-close hinge and one non-soft-close hinge on the mirror door. The soft-close hinge is recommended for the lower position.

12

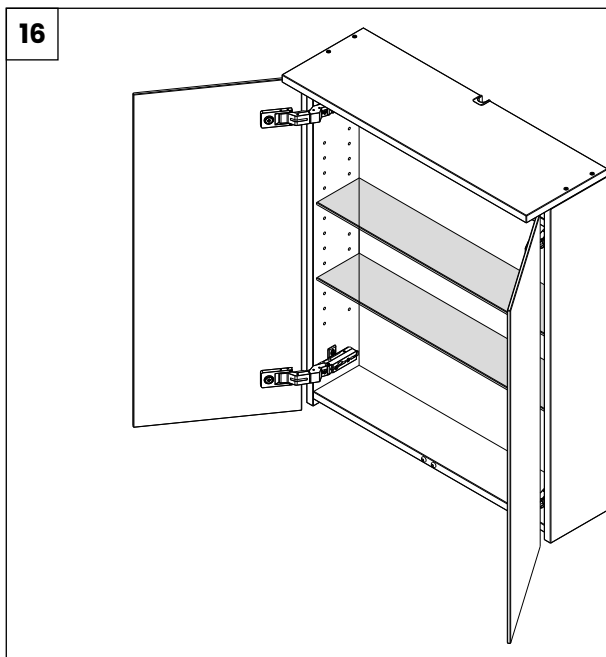
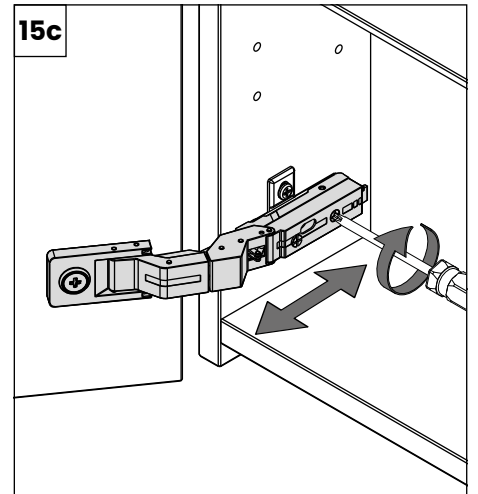
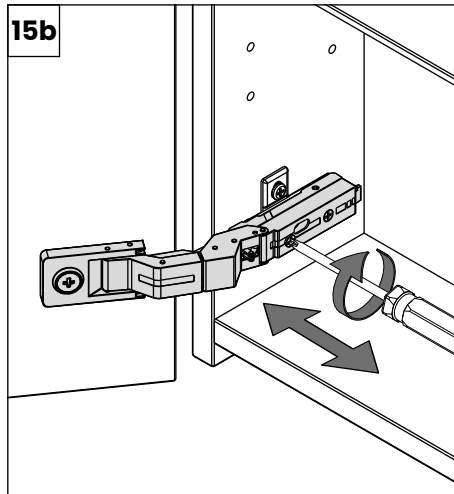
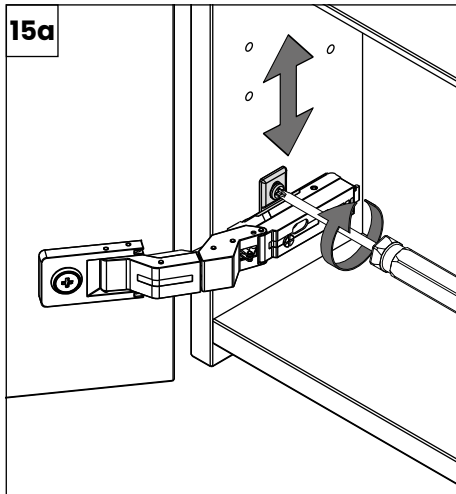
A = Vaimennettu sarana
A = Dämpat gångjärn
A = Soft-close hinge

B = Vaimentamaton sarana
B = Odämpat gångjärn
B = Non-soft-close hinge

13

14

Saranoiden ja peilien asennus sekä säätö | Montering och justering av gångjärn och speglar | Installation and adjustment of hinges and mirrors



Lasihyllit (2 kpl) ja kannakkeet (8 kpl) voit itse asentaa haluamallesi korkeudelle.

Glashyllorna (2 st) och konsolerna (8 st) kan monteras i valfri höjd.

The glass shelves (2 pcs) and brackets (8 pcs) can be installed at your desired height.

Peiliovien irroitus | Ta bort spegeldörrar | Removing mirror doors

